

OADM 13S7480/S35A

Détecteurs de mesure de distances - miniature

Numéro d'article: 11043128

Vue d'ensemble

- 50 ... 550 mm
- Diode laser rouge, pulsée
- RS 485
- RS 485
- Connecteur M8 4-pôles
- 50 °C
- IP 67



Image similaire



Caractéristiques techniques

Données générales

Distance de mesure Sd	50 ... 550 mm
Diamètre du faisceau	1 mm
Réglage	RS485
Indication de fonctionnement	LED verte
Résolution	90 ... 1150 µm
Dérive de linéarité	± 0,3 ... 3,5 mm
Forme du faisceau	Point
Indication alarme	LED rouge
Dérive en température	< 0,07 % Sde/K

Source lumineuse

Source lumineuse	Diode laser rouge, pulsée
Longueur d'ondes	650 nm
Classe laser	2

Données électriques

Temps d'activation / désactivation	< 2 ms
Plage de tension +Vs	12 ... 28 VDC
Consommation max. (sans charge)	80 mA

Données électriques

Circuit de sortie	RS485
Protégé contre courts-circuits	Oui
Protégé contre inversion polarité	Oui, Vs vers GND

Interface de communication

Baud	38400, réglable
------	-----------------

Données mécaniques

Largeur / Diamètre	13,4 mm
Hauteur / Longueur	48,2 mm
Profondeur	40 mm
Forme du boîtier	Parallélépipédique
Matériau du boîtier	Aluminium
Face avant (optique)	Verre
Version de raccordement	Connecteur M8 4-pôles

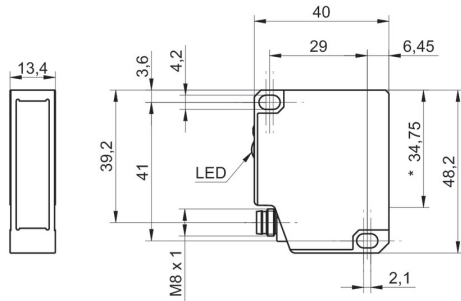
Conditions ambiantes

Insensibilité à la lumière ambiante	< 100 kLux
Classe de protection	IP 67
Température de fonctionnement	0 ... +50 °C

propos

- Pour des objets présentant un pouvoir de réflexion < 10%, les temps d'activation et de désactivation augmentent de 5 ms au maximum.

Dessin d'encombrement



* axe émetteur

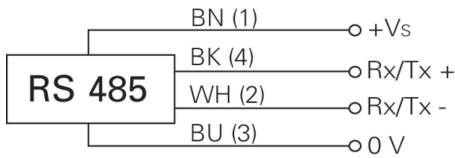
Mise en garde



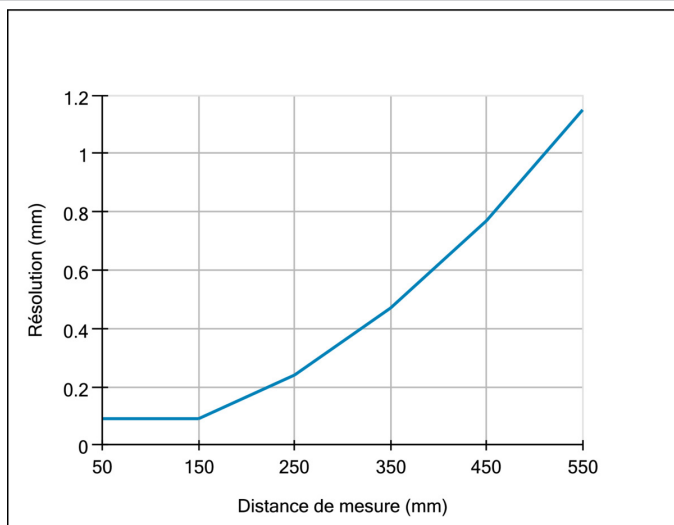
LASER RADIATION
DO NOT STARE INTO BEAM
Wavelength: 640...670nm
IEC 60825-1, Ed. 3, 2014
CLASS 2 LASER PRODUCT

IEC 60825-1/2014 Complies with 21 CFR 1040.10 and 1040.11 except for conformance with IEC 60825-1 Ed. 3., as described in Laser Notice No. 56, dated May 8, 2019

Schéma de raccordement



Résolution



Erreur de linéarité

