

产品一览

- 50 ... 350 mm
- 脉冲红色激光二极管
- RS 232
- RS 232
- M8接头 · 4针
- 50 °C
- IP 67



图片与实际产品类似



技术数据

基本参数

测量距离 Sd	50 ... 350 mm
光束直径	1 mm
调节	RS232
上电指示灯	绿色LED
分辨率	50 ... 400 μm
线性误差	$\pm 0,18 \dots 1,2 \text{ mm}$
光束类型	点激光
报警指示灯	红色LED
温漂	$< 0.04\% \text{ Sde/K}$

光源

光源	脉冲红色激光二极管
波长	650 nm
激光等级	2

电气参数

响应时间 / 释放时间	$< 0,9 \text{ ms}$
电源电压范围 +Vs	12 ... 28 VDC
最大电流消耗 (无负载)	80 mA

备注

- 对于反射率 $<10\%$ 的物体，响应时间 / 释放时间自动增加到最长3 ms。

电气参数

输出电路	RS232
短路保护	是
反极性保护	是 · Vs到GND

通信接口

波特率	38400 · 可调
-----	------------

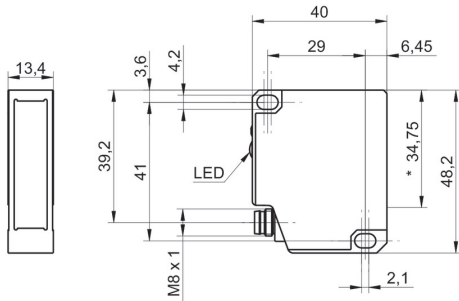
机械参数

宽度 / 直径	13,4 mm
高度 / 长度	48,2 mm
深度	40 mm
类型	矩形
外壳材质	铝
前端光学元件	玻璃
连接方式	M8 接头 · 4针

环境条件

抗环境光干扰能力	$< 20 \text{ kLux}$
防护等级	IP 67
工作温度	0 ... +50 °C

尺寸图



- * 发射器轴

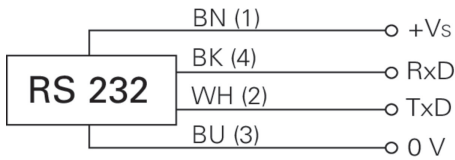
激光报警



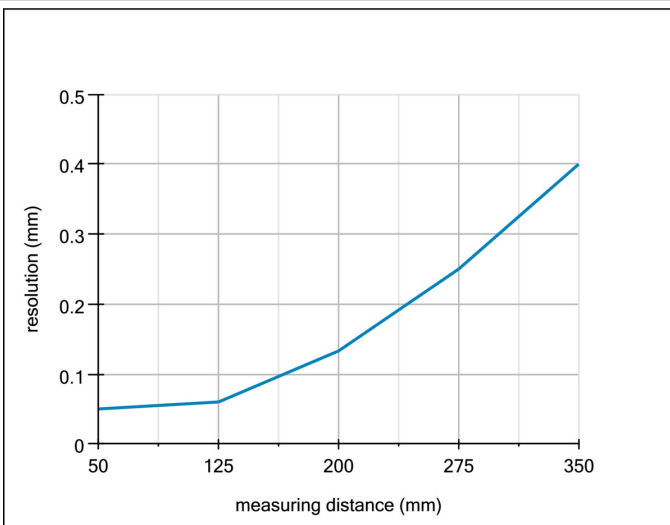
LASER RADIATION
DO NOT STARE INTO BEAM
Wavelength: 640...670nm
IEC 60825-1, Ed. 3, 2014
CLASS 2 LASER PRODUCT

IEC 60825-1/2014 Complies with 21 CFR 1040.10 and 1040.11 except for conformance with IEC 60825-1 Ed. 3., as described in Laser Notice No. 56, dated May 8, 2019

接线图



分辨率



线性误差

