

Vue d'ensemble

- 60 ... 100 mm
- Diode laser rouge, pulsée
- analogique
- Teach-in: Touche / ext.
- Connecteur M8 4-pôles
- 50 °C
- IP 67



Image similaire



Caractéristiques techniques

Données générales

Distance de mesure Sd	60 ... 100 mm
Réglage	Teach-in: Touche / ext.
Distance entre limites Teach-in	> 4 mm
Indication de fonctionnement	LED verte
Indication alarme / encrassement	LED rouge
Résolution	15 ... 38 µm
Dérive de linéarité	± 0,047 ... 0,118 mm
Forme du faisceau	Ligne
Suppression impulsions parasites	< 30 ms
Réfectivité de l'objet	> 0,8 %
Dérive en température	< 0,07 % Sde/K

Source lumineuse

Source lumineuse	Diode laser rouge, pulsée
Longueur d'ondes	650 nm
Classe laser	1

Données électriques

Temps d'activation / désactivation	< 2 ms
Plage de tension +Vs	12 ... 28 VDC

Données électriques

Consommation max. (sans charge)	80 mA
Circuit de sortie	Analogique
Signal de sortie	0 ... 10 VDC
Résistance de charge	> 100 kOhm
Protégé contre courts-circuits	Oui
Protégé contre inversion polarité	Oui, Vs vers GND

Données mécaniques

Largeur / Diamètre	13,4 mm
Hauteur / Longueur	48,2 mm
Profondeur	40 mm
Forme du boîtier	Parallélépipédique
Matériau du boîtier	Aluminium
Face avant (optique)	Verre
Version de raccordement	Connecteur M8 4-pôles

Conditions ambiantes

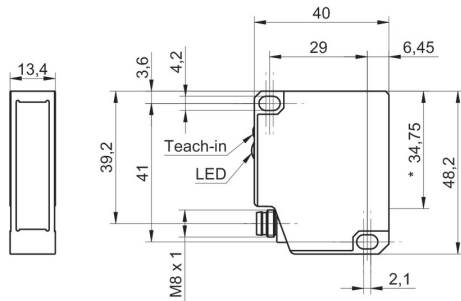
Insensibilité à la lumière ambiante	< 100 kLux
Classe de protection	IP 67
Température de fonctionnement	0 ... +50 °C

OADM 13U7745/S35A

Détecteurs de mesure de distances - miniature

Numéro d'article: 11017091

Dessin d'encombrement



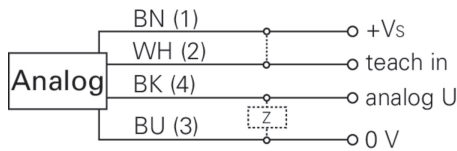
- * axe émetteur

Mise en garde

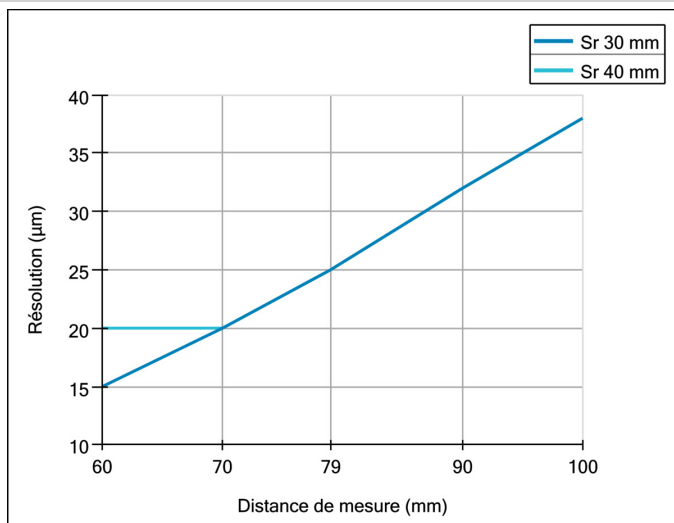
CLASS 1 LASER PRODUCT

IEC 60825-1/2014
Complies with 21 CFR 1040.10 and 1040.11 except for conformance with IEC 60825-1 Ed. 3., as described in Laser Notice No. 56, dated May 8, 2019

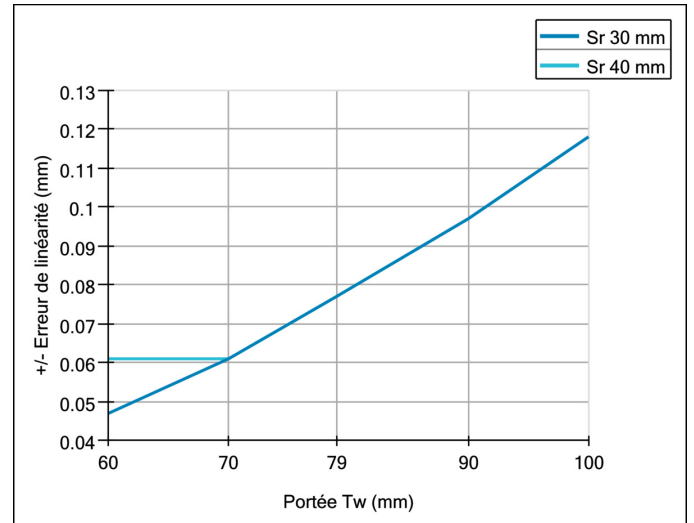
Schéma de raccordement



Résolution



Erreur de linéarité



Progression du faisceau (typiquement)

