

## 产品一览

- 200 ... 1000 mm
- 脉冲红色激光二极管
- 模拟量
- 常开
- M12接头 · 5 针 · 可旋转
- 50 °C
- IP 67



图片与实际产品相似

## 技术数据

### 基本参数

测量距离 Sd	200 ... 1000 mm
光束直径	2 mm
调节	常开
上电指示灯	绿色LED
镜头受污指示灯	红色LED
分辨率	600 ... 2500 μm
线性误差	± 2,4 ... 10 mm
光束类型	点
温漂	< 0,06 % Sde/K

### 光源

光源	脉冲红色激光二极管
波长	650 nm

### 电气参数

响应时间 / 释放时间	< 10 ms
电源电压范围 +Vs	12 ... 28 VDC
最大电流消耗 (无负载)	100 mA

### 电气参数

输出电路	模拟量
输出信号	4 ... 20 mA
负载电阻 (Analog I)	< (+Vs - 6 V) / 0,02 A
报警输出	PNP
短路保护	是
反极性保护	是, Vs到 GND

### 机械参数

宽度 / 直径	20,6 mm
高度 / 长度	65 mm
深度	50 mm
类型	矩形
外壳材质	压铸锌
前端光学元件	玻璃
连接方式	M12接头 · 5 针 · 可旋转

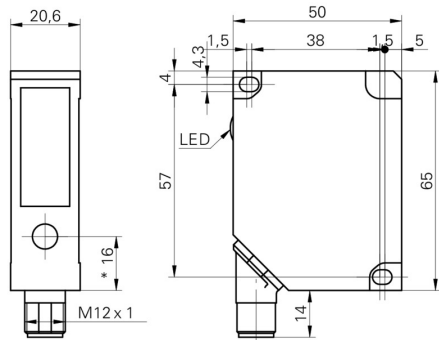
### 环境条件

工作温度	0 ... +50 °C
防护等级	IP 67

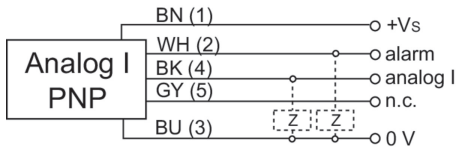
## 备注

- 线性错误：测量距离的±1,2%

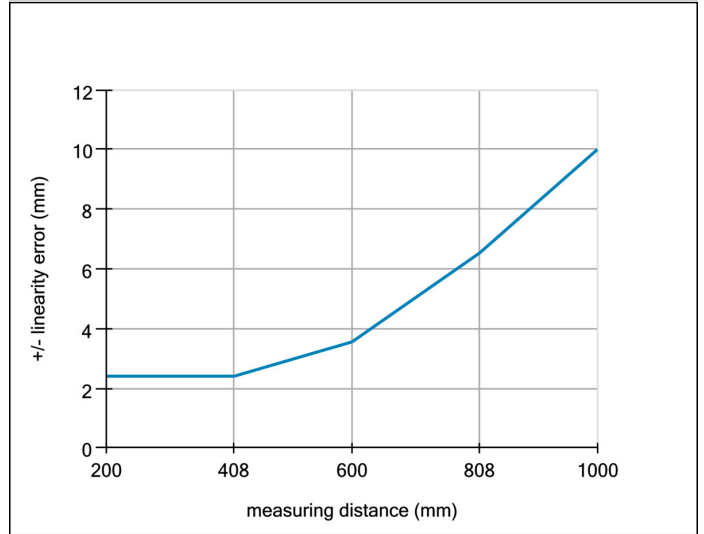
尺寸图



接线图



线性误差



激光警告

IEC 60825-1/2014 Complies with 21 CFR 1040.10 and 1040.11 except for conformance with IEC 60825-1 Ed. 3., as described in Laser Notice No. 56, dated May 8, 2019

分辨率

