

OADM 20I6591

Distance sensors - high vibration resistance

Article number: 10165976

产品一览

- 50 ... 300 mm
- 脉冲红色激光二极管
- 自学习: 按键 / 外部
- 电缆 · 8针 · 2 m
- -20 ... 60 °C
- IP 67



图片与实际产品类似



技术数据

基本参数

测量距离 Sd	50 ... 300 mm
调节	自学习: 按钮 / 外部
最小自学习范围	> 5 mm
上电指示灯	绿色LED
镜头受污指示灯	红色LED
分辨率	10 ... 400 µm
线性误差	± 0,2 ... 1,5 mm
光束类型	线激光
光束宽度	2 mm
光束高度	6 ... 11 mm
温漂	< 0.04% Sde/K

光源

光源	脉冲红色激光二极管
波长	650 nm
激光等级	2

电气参数

响应时间 / 释放时间	< 2 ms
电源电压范围 +Vs	12 ... 28 VDC
最大电流消耗 (无负载)	100 mA
输出信号	4...20 mA / 0...10 VDC
负载电阻 (Analog I)	< (+Vs - 6 V) / 0,02 A

电气参数

负载电阻 (Analog U)	> 100 kOhm
输出电流	< 100 mA
报警输出	PNP
短路保护	是
反极性保护	是 · Vs到GND

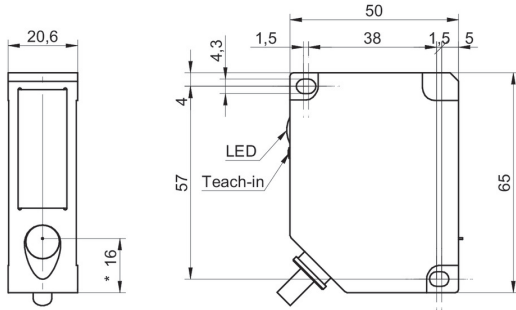
机械参数

宽度 / 直径	20,6 mm
高度 / 长度	65 mm
深度	50 mm
类型	矩形
外壳材质	压铸锌
前端光学元件	玻璃
连接方式	2米直接出线 · 8针

环境条件


抗环境光干扰能力	< 100 kLux
防护等级	IP 67
工作温度	-20 ... +60 °C
正弦振动	IEC 60068-2-6:2008 30 g (10 - 2000 Hz) · 单轴振动
半正弦振动	IEC 60068-2-29:2009 75 g / 6 ms · 单轴单方向4000次冲击

尺寸图



* 发射器轴

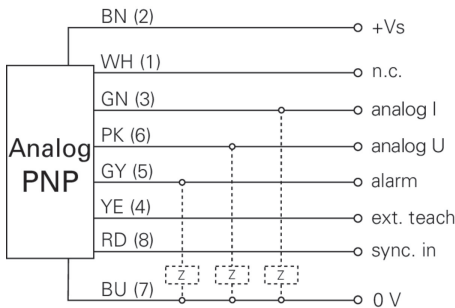
激光报警



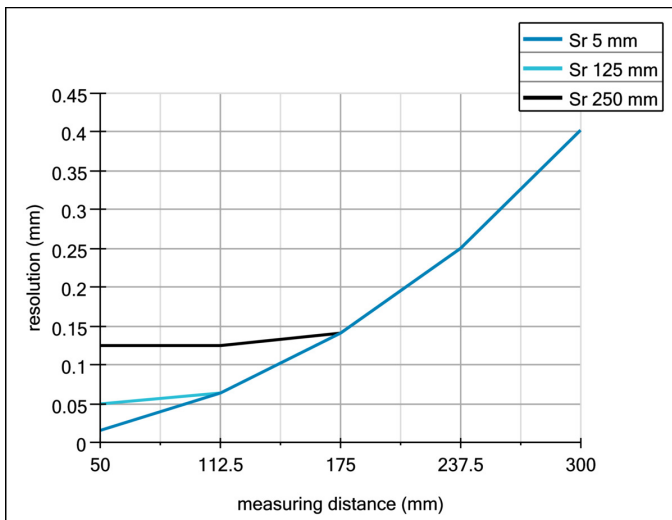
LASER RADIATION
DO NOT STARE INTO BEAM
Wavelength: 640...670nm
IEC 60825-1, Ed. 3, 2014
CLASS 2 LASER PRODUCT

IEC 60825-1/2014 Complies with 21 CFR 1040.10 and 1040.11 except for conformance with IEC 60825-1 Ed. 3., as described in Laser Notice No. 56, dated May 8, 2019

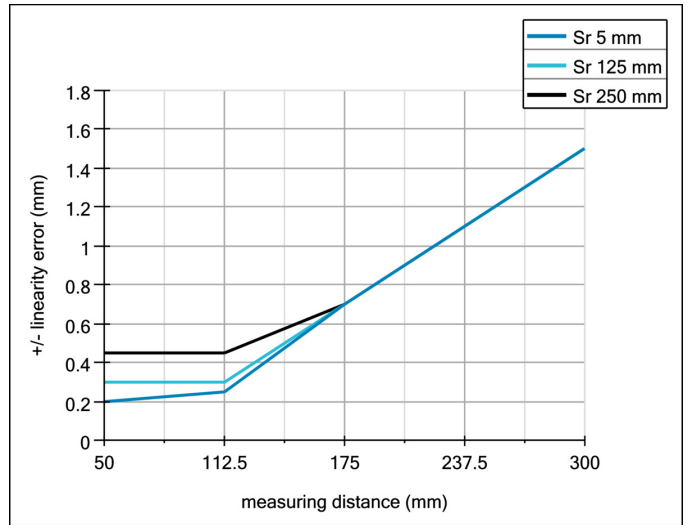
接线图



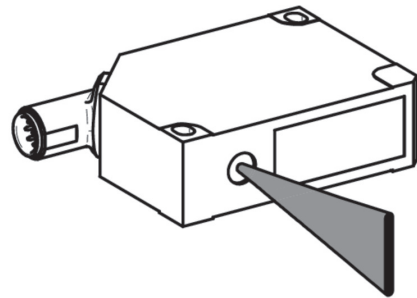
分辨率



线性误差



典型光束特性



激光线校准

