

**Auf einen Blick**

- 30 ... 130 mm
- Laserdiode rot, gepulst
- analog
- nein
- Stecker M12 5-Pol, schwenkbar
- 50 °C
- IP 67



Abbildung ähnlich

**Technische Daten**

**Allgemeine Daten**

Messdistanz Sd	30 ... 130 mm
Strahldurchmesser	2 ... 1 mm
Einstellung	Nein
Betriebsanzeige	LED grün
Anzeige Alarm- / Verschmutzung	LED rot
Auflösung	50 ... 70 µm
Linearitätsabweichung	± 0,15 ... 0,22 mm
Strahlform	Punkt
Temperaturdrift	< 0,03 % Sde/K

**Lichtquelle**

Lichtquelle	Laserdiode rot, gepulst
Wellenlänge	650 nm

**Elektrische Daten**

Ansprech- / Abfallzeit	< 10 ms
Betriebsspannungsbereich +Vs	12 ... 28 VDC
Stromaufnahme max. (ohne Last)	100 mA

**Elektrische Daten**

Ausgangsschaltung	Analog
Ausgangssignal	0 ... 10 VDC
Lastwiderstand (analog U)	> 100 kOhm
Ausgangsstrom	< 100 mA
Alarmausgang	PNP
kurzschlussfest	Ja
verpolungsfest	Ja, Vs zu GND

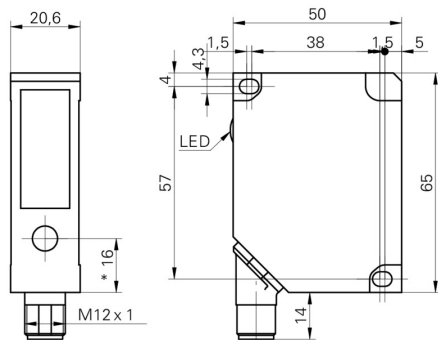
**Mechanische Daten**

Breite / Durchmesser	20,6 mm
Höhe / Länge	65 mm
Tiefe	50 mm
Bauform	Quaderförmig
Gehäusematerial	Zink-Druckguss
Frontscheibe	Glas
Anschlussart	Stecker M12 5-Pol, schwenkbar

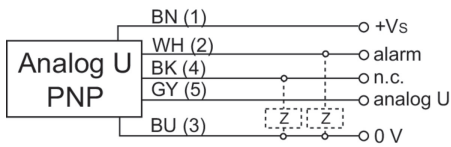
**Umgebungsbedingungen**

Arbeitstemperatur	0 ... +50 °C
Schutzart	IP 67

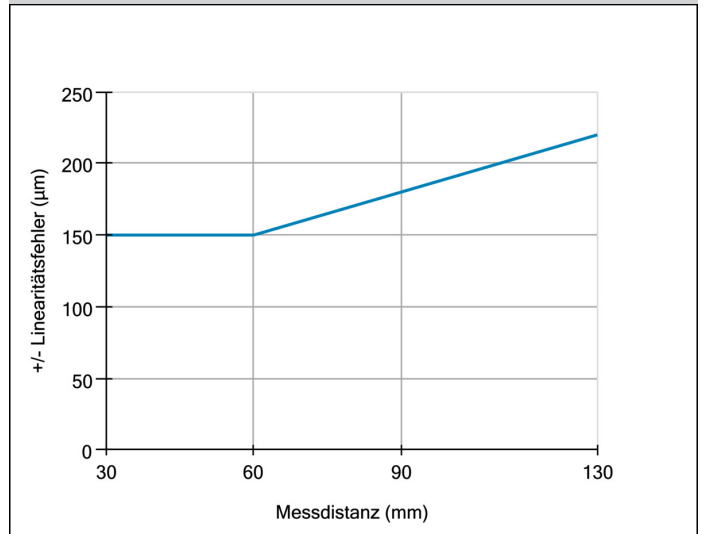
**Masszeichnung**



**Anschlussbild**



**Linearitätsfehler**



**Laserwarnung**



**LASER RADIATION**  
**DO NOT STARE INTO BEAM**  
Wavelength: 640...670nm  
IEC 60825-1, Ed. 3, 2014  
**CLASS 2 LASER PRODUCT**

IEC 60825-1/2014 Complies with 21 CFR 1040.10 and 1040.11 except for conformance with IEC 60825-1 Ed. 3., as described in Laser Notice No. 56, dated May 8, 2019

**Auflösung**

