

**Vue d'ensemble**

- 100 ... 600 mm
- Diode laser rouge, pulsée
- analogique
- non
- Connecteur M12 5-pôles, orientable
- 50 °C
- IP 67



Image similaire



**Caractéristiques techniques**

**Données générales**

Distance de mesure Sd	100 ... 600 mm
Diamètre du faisceau	2 mm
Réglage	Non
Indication de fonctionnement	LED verte
Indication alarme / encrassement	LED rouge
Résolution	200 ... 500 µm
Dérive de linéarité	± 1,2 ... 7,2 mm
Forme du faisceau	Point
Dérive en température	< 0,06 % Sde/K

**Source lumineuse**

Source lumineuse	Diode laser rouge, pulsée
Longueur d'ondes	650 nm
Classe laser	2

**Données électriques**

Temps d'activation / désactivation	< 10 ms
Plage de tension +Vs	12 ... 28 VDC
Consommation max. (sans charge)	100 mA

**Données électriques**

Circuit de sortie	Analogique
Signal de sortie	0 ... 10 VDC
Résistance de charge (analog. U)	> 100 kOhm
Courant de sortie	< 100 mA
Sortie alarme	PNP
Protégé contre courts-circuits	Oui
Protégé contre inversion polarité	Oui, Vs vers GND

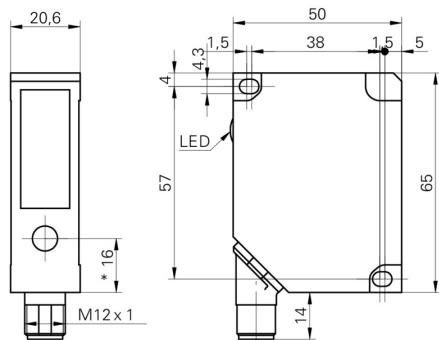
**Données mécaniques**

Largeur / Diamètre	20,6 mm
Hauteur / Longueur	65 mm
Profondeur	50 mm
Forme du boîtier	Parallélépipédique
Matériau du boîtier	Zinc moulé sous pression
Face avant (optique)	Verre
Version de raccordement	Connecteur M12 5-pôles, orientable

**Conditions ambiantes**

Classe de protection	IP 67
Température de fonctionnement	0 ... +50 °C

**Dessin d'encombrement**



\* axe émetteur

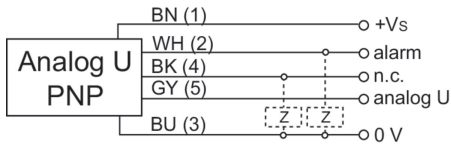
**Mise en garde**



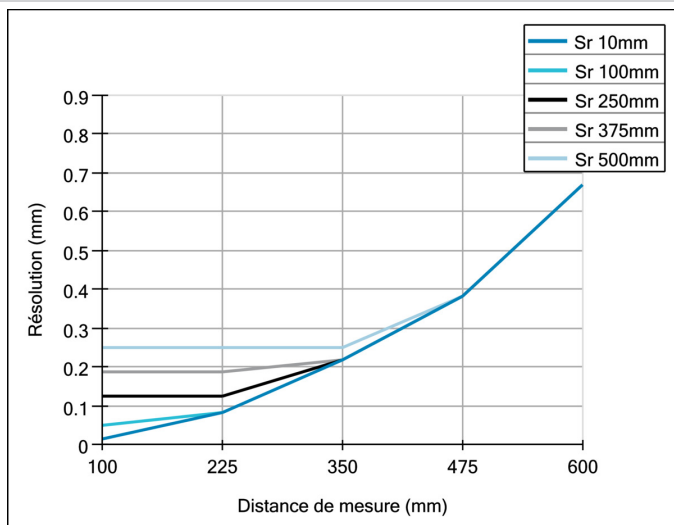
**LASER RADIATION**  
**DO NOT STARE INTO BEAM**  
Wavelength: 640...670nm  
IEC 60825-1, Ed. 3, 2014  
**CLASS 2 LASER PRODUCT**

IEC 60825-1/2014 Complies with 21 CFR 1040.10 and 1040.11 except for conformance with IEC 60825-1 Ed. 3., as described in Laser Notice No. 56, dated May 8, 2019

**Schéma de raccordement**



**Résolution**



**Erreur de linéarité**

