

## 产品一览

- 100 ... 600 mm
- 脉冲红色激光二极管
- 模拟量
- 常开
- M12接头 · 5 针 · 可旋转
- 50 °C
- IP 67



图片与实际产品类似



## 技术数据

### 基本参数

测量距离 Sd	100 ... 600 mm
光束直径	2 mm
调节	无
上电指示灯	绿色LED
镜头受污指示灯	红色LED
分辨率	200 ... 500 µm
线性误差	± 1,2 ... 7,2 mm
光束类型	点激光
温漂	< 0.06% Sde/K

### 光源

光源	脉冲红色激光二极管
波长	650 nm
激光等级	2

### 电气参数

响应时间 / 释放时间	< 10 ms
电源电压范围 +Vs	12 ... 28 VDC
最大电流消耗 (无负载)	100 mA

### 电气参数

输出电路	模拟量
输出信号	0...10 VDC
负载电阻 (Analog U)	> 100 kOhm
输出电流	< 100 mA
报警输出	PNP
短路保护	是
反极性保护	是 · Vs到GND

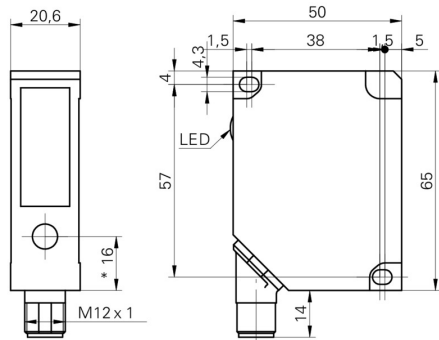
### 机械参数

宽度 / 直径	20,6 mm
高度 / 长度	65 mm
深度	50 mm
类型	矩形
外壳材质	压铸锌
前端光学元件	玻璃
连接方式	M12 接头 · 5 针 · 可旋转

### 环境条件


防护等级	IP 67
工作温度	0 ... +50 °C

尺寸图



\* 发射器轴

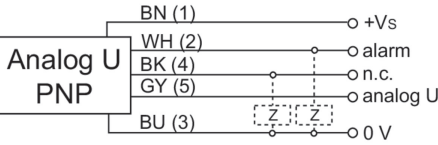
激光报警



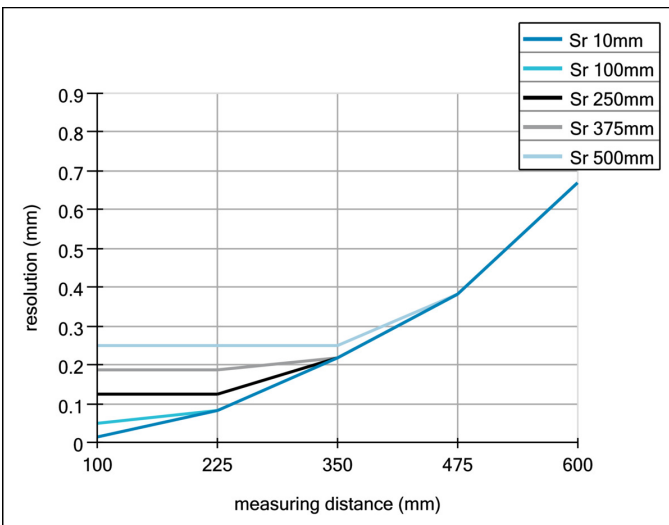
**LASER RADIATION**  
**DO NOT STARE INTO BEAM**  
Wavelength: 640...670nm  
IEC 60825-1, Ed. 3, 2014  
**CLASS 2 LASER PRODUCT**

IEC 60825-1/2014 Complies with 21 CFR 1040.10 and 1040.11 except for conformance with IEC 60825-1 Ed. 3., as described in Laser Notice No. 56, dated May 8, 2019

接线图



分辨率



线性误差

