

产品一览

- 50 ... 250 mm
- 脉冲红色激光二极管
- 模拟量
- 常开
- M12接头 · 5 针 · 可旋转
- 50 °C
- IP 67



图片与实际产品相似

技术数据

基本参数

| | |
|---------|------------------|
| 测量距离 Sd | 50 ... 250 mm |
| 调节 | 常开 |
| 上电指示灯 | 绿色LED |
| 镜头受污指示灯 | 红色LED |
| 分辨率 | 100 ... 300 µm |
| 线性误差 | ± 0,3 ... 0,8 mm |
| 光束类型 | 线 |
| 光束宽度 | 2,5 mm |
| 光束高度 | 4 ... 10 mm |
| 温漂 | < 0,03 % Sde/K |

光源

| | |
|----|-----------|
| 光源 | 脉冲红色激光二极管 |
| 波长 | 650 nm |

电气参数

| | |
|--------------|---------------|
| 响应时间 / 释放时间 | < 10 ms |
| 电源电压范围 +Vs | 12 ... 28 VDC |
| 最大电流消耗 (无负载) | 100 mA |

电气参数

| | |
|-----------------|--------------|
| 输出电路 | 模拟量 |
| 输出信号 | 0 ... 10 VDC |
| 负载电阻 (Analog U) | > 100 kOhm |
| 输出电流 | < 100 mA |
| 报警输出 | PNP |
| 短路保护 | 是 |
| 反极性保护 | 是, Vs到 GND |

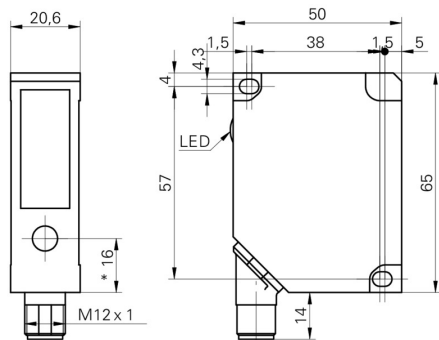
机械参数

| | |
|---------|-------------------|
| 宽度 / 直径 | 20,6 mm |
| 高度 / 长度 | 65 mm |
| 深度 | 50 mm |
| 类型 | 矩形 |
| 外壳材质 | 压铸锌 |
| 前端光学元件 | 玻璃 |
| 连接方式 | M12接头 · 5 针 · 可旋转 |

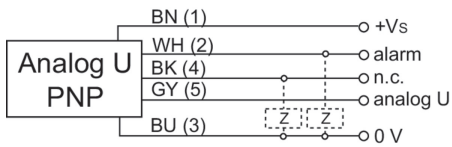
环境条件

| | |
|------|--------------|
| 工作温度 | 0 ... +50 °C |
| 防护等级 | IP 67 |

尺寸图



接线图



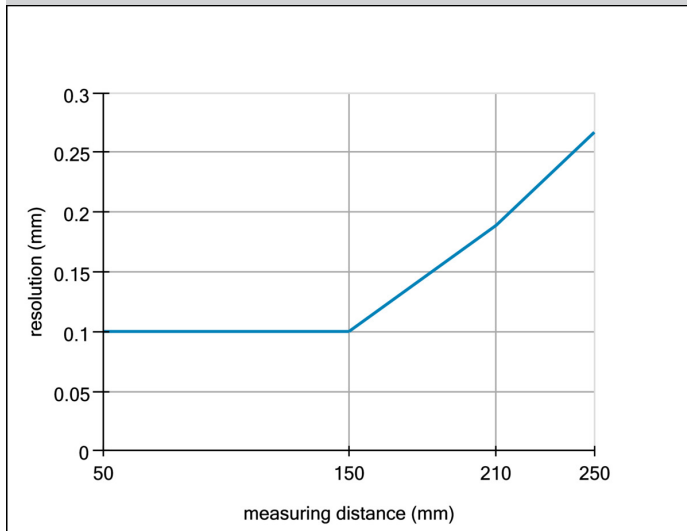
激光警告



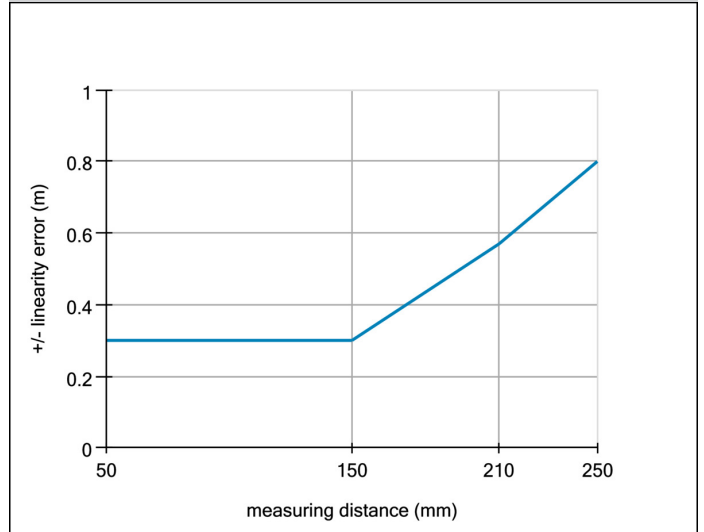
LASER RADIATION
DO NOT STARE INTO BEAM
Wavelength: 640...670nm
IEC 60825-1, Ed. 3, 2014
CLASS 2 LASER PRODUCT

IEC 60825-1/2014 Complies with 21 CFR 1040.10 and 1040.11 except for conformance with IEC 60825-1 Ed. 3., as described in Laser Notice No. 56, dated May 8, 2019

分辨率



线性误差



激光线校准

