

## OADM 20U5581/S14C

Détecteurs de mesure de distances

Numéro d'article: 11164094

### Vue d'ensemble

- 200 ... 1000 mm
- Diode laser rouge, pulsée
- analogique
- non
- Connecteur M12 5-pôles, orientable
- 50 °C
- IP 67



Image similaire

### Caractéristiques techniques

#### Données générales

Distance de mesure Sd	200 ... 1000 mm
Réglage	Non
Indication de fonctionnement	LED verte
Indication alarme / encrassement	LED rouge
Résolution	600 ... 2500 µm
Dérive de linéarité	± 2,4 ... 10 mm
Forme du faisceau	Ligne
Largeur du faisceau	2,5 mm
Hauteur du faisceau	8,5 ... 35 mm
Dérive en température	< 0,06 % Sde/K

#### Source lumineuse

Source lumineuse	Diode laser rouge, pulsée
Longueur d'ondes	650 nm

#### Données électriques

Temps d'activation / désactivation	< 10 ms
Plage de tension +Vs	12 ... 28 VDC
Consommation max. (sans charge)	100 mA

#### Données électriques

Circuit de sortie	Analogique
Signal de sortie	0 ... 10 VDC
Résistance de charge (analog. U)	> 100 kOhm
Courant de sortie	< 100 mA
Sortie alarme	PNP
Protégé contre courts-circuits	Oui
Protégé contre inversion polarité	Oui, Vs vers GND

#### Données mécaniques

Largeur / Diamètre	20,6 mm
Hauteur / Longueur	65 mm
Profondeur	50 mm
Forme du boîtier	Parallélépipédique
Matériau du boîtier	Zinc moulé sous pression
Face avant (optique)	Verre
Vers de raccordement	Connecteur M12 5-pôles, orientable

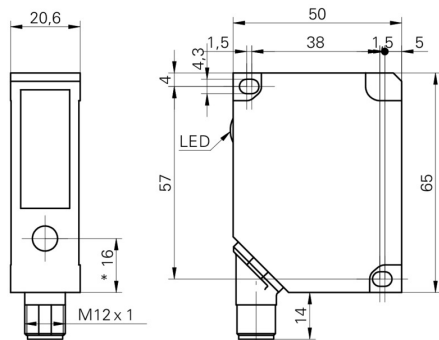
#### Conditions ambiantes

Température de fonctionnement	0 ... +50 °C
Classe de protection	IP 67

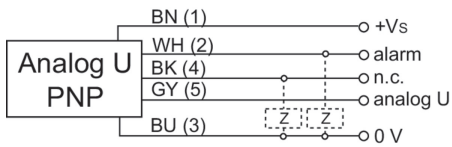
### propos

- Erreur de linéarité: ±1,2% de la distance de mesure

**Dessin d'encombrement**



**Schéma de raccordement**



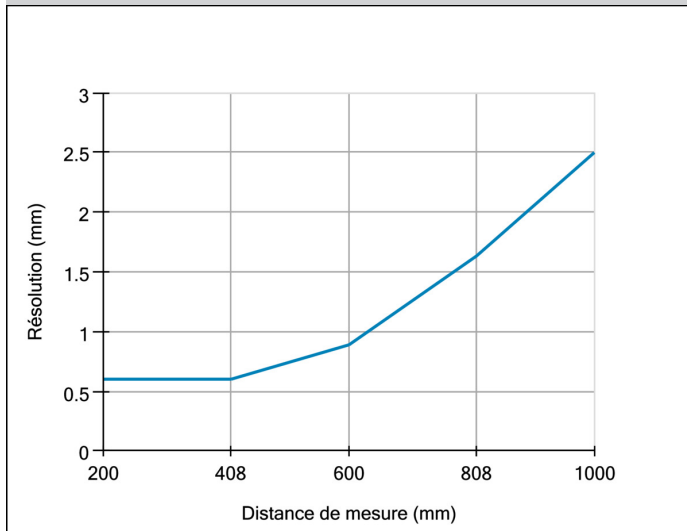
**Mise en garde**



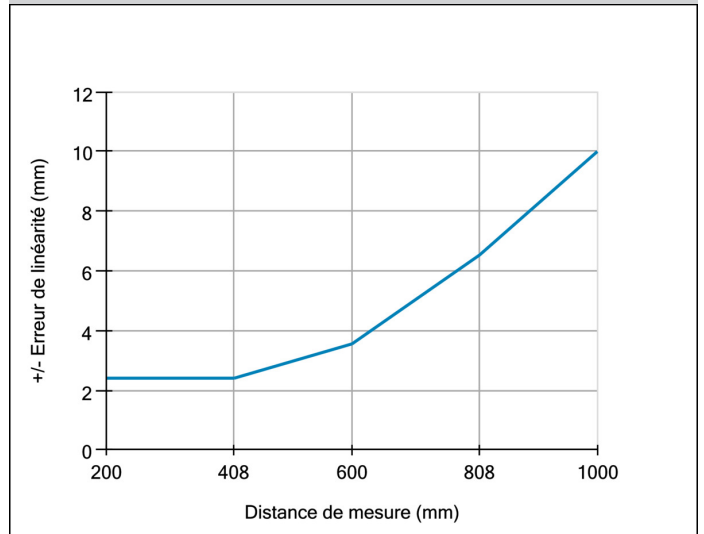
**LASER RADIATION**  
**DO NOT STARE INTO BEAM**  
Wavelength: 640...670nm  
IEC 60825-1, Ed. 3, 2014  
**CLASS 2 LASER PRODUCT**

IEC 60825-1/2014 Complies with 21 CFR 1040.10 and 1040.11 except for conformance with IEC 60825-1 Ed. 3., as described in Laser Notice No. 56, dated May 8, 2019

**Résolution**



**Erreur de linéarité**



**Alignement de la ligne laser**

