

产品一览

- 100 ... 600 mm
- 脉冲红色激光二极管
- 模拟量
- 自学习: 按键 / 外部
- M12接头 · 8 针 · 可旋转
- 50 °C
- IP 67



图片与实际产品类似



技术数据

基本参数

测量距离 Sd	100 ... 600 mm
调节	自学习: 按钮 / 外部
最小自学习范围	> 10 mm
上电指示灯	绿色LED
镜头受污指示灯	红色LED
分辨率	10 ... 250 µm
线性误差	± 0,07 ... 1 mm
光束类型	线激光
光束宽度	2 mm
光束高度	4 ... 13 mm
温漂	< 0.012% Sde/K

光源

光源	脉冲红色激光二极管
波长	650 nm
激光等级	2

电气参数

响应时间 / 释放时间	< 4 ms
电源电压范围 +Vs	12 ... 28 VDC
最大电流消耗 (无负载)	100 mA

电气参数

输出电路	模拟量
输出信号	4...20 mA / 0...10 VDC
负载电阻 (Analog I)	< (+Vs - 6 V) / 0,02 A
负载电阻 (Analog U)	> 100 kOhm
输出电流	< 100 mA
报警输出	PNP
短路保护	是
反极性保护	是 · Vs到GND

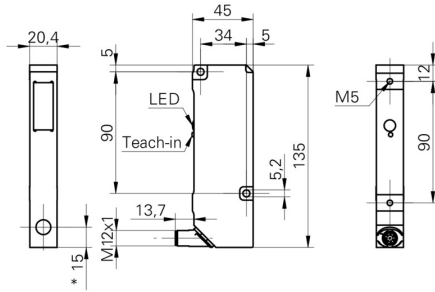
机械参数

宽度 / 直径	20,4 mm
高度 / 长度	135 mm
深度	45 mm
类型	矩形
外壳材质	铝
前端光学元件	玻璃
连接方式	M12 接头 · 8 针 · 可旋转

环境条件

抗环境光干扰能力	< 10 kLux
防护等级	IP 67
工作温度	0 ... +50 °C

尺寸图



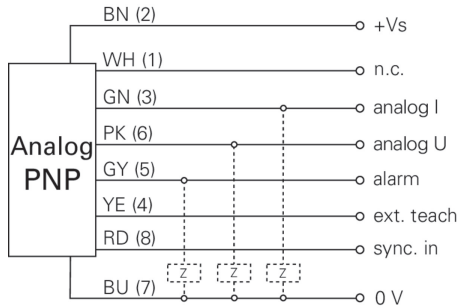
* 发射器轴

激光报警

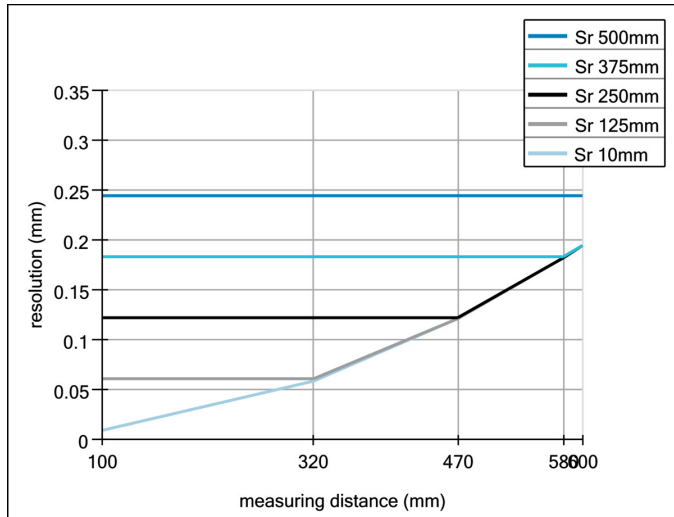


IEC 60825-1/2014 Complies with 21 CFR 1040.10 and 1040.11 except for conformance with IEC 60825-1 Ed. 3., as described in Laser Notice No. 56, dated May 8, 2019

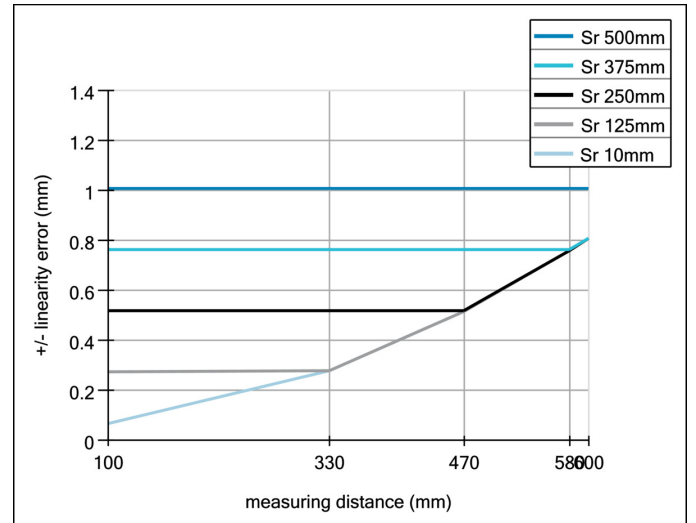
接线图



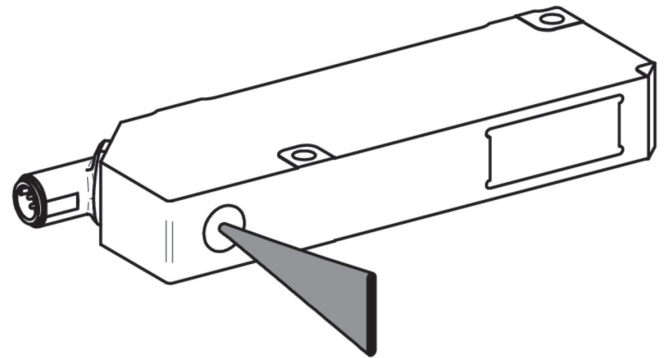
分辨率



线性误差



典型光束特性



激光线校准

