

产品一览

- 200 ... 4000 mm
- 脉冲红色激光二极管
- 模拟量
- 自学习: 按键 / 外部
- M12接头 · 5 针 · 可旋转
- -25 ... 50 °C
- IP 67



图片与实际产品相似



技术数据

基本参数

测量距离 Sd	200 ... 4000 mm
测量距离 Sd (白色 · 反射率90%)	200 ... 4000 mm
测量距离 Sd (灰色 · 反射率18%)	200 ... 4000 mm
测量距离 Sd (黑色 · 反射率6%)	200 ... 4000 mm
光束直径	5 ... 20 mm
调节	自学习: 按键 / 外部
最小自学习范围	> 100 mm
上电指示灯	绿色LED
镜头受污指示灯	红色LED
分辨率	1300 μm
重复精度	± 5 mm (40 kLux 环境光照)
线性度	± 15 mm
光束类型	点

光源

光源	脉冲红色激光二极管
波长	660 nm
激光等级	2

电气参数

测量频率	10 ms
------	-------

电气参数

电源电压范围 +Vs	15 ... 28 VDC
最大电流消耗 (无负载)	250 mA (typ. 110 mA @ 24V)
输出电路	模拟量
输出信号	0 ... 10 VDC
负载电阻 (Analog U)	> 10 kOhm
输出电流	< 100 mA
报警输出	推挽
短路保护	是
反极性保护	是, Vs到 GND

机械参数

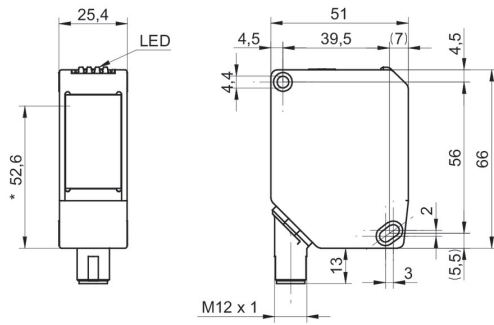
宽度 / 直径	25,4 mm
高度 / 长度	66 mm
深度	51 mm
类型	矩形
外壳材质	铝
前端光学元件	玻璃
连接方式	M12接头 · 5 针 · 可旋转

环境条件

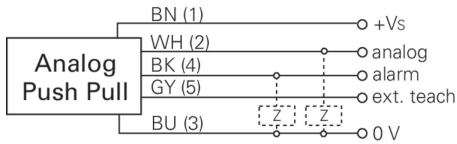
抗环境光干扰能力	< 40 kLux
工作温度	-25 ... +50 °C
防护等级	IP 67
典型温度系数	0,2 mm / °C

2020-12-17 指定的产品特性或功能和技术数据不代表或暗示任何保证。技术参数如有变更，恕不另行通知。


尺寸图



接线图



激光警告



**LASER RADIATION**  
**DO NOT STARE INTO BEAM**  
Wavelength: 640...670nm  
  
IEC 60825-1, Ed. 3, 2014  
**CLASS 2 LASER PRODUCT**

IEC 60825-1/2014 Complies with 21 CFR 1040.10 and 1040.11 except for conformance with IEC 60825-1 Ed. 3., as described in Laser Notice No. 56, dated May 8, 2019