

Auf einen Blick

- 200 ... 13000 mm
- Laserdiode rot, gepulst
- analog
- Teach-in: Taste / Extern
- Stecker M12 5-Pol, schwenkbar
- -25 ... 50 °C
- IP 67



Abbildung ähnlich



Technische Daten

Allgemeine Daten

Messdistanz Sd	200 ... 13000 mm
Messdistanz Sd (weiss 90%)	200 ... 13000 mm
Messdistanz Sd (grau 18%)	200 ... 9000 mm
Messdistanz Sd (schwarz 6%)	200 ... 4000 mm
Strahldurchmesser	5 ... 50 mm
Einstellung	Teach-in: Taste / Extern
Abstand Teach-In-Grenzen	> 100 mm
Betriebsanzeige	LED grün
Anzeige Alarm- / Verschmutzung	LED rot
Auflösung	5000 µm
Wiederholpräzision	± 15 mm (mit 40 kLux Umlicht)
Linearität	± 15 mm
Strahlform	Punkt

Lichtquelle

Lichtquelle	Laserdiode rot, gepulst
Wellenlänge	660 nm
Laserklasse	2

Elektrische Daten

Messrate	10 ms
Betriebsspannungsbereich +Vs	15 ... 28 VDC

Elektrische Daten

Stromaufnahme max. (ohne Last)	250 mA (typ. 110 mA @ 24V)
Ausgangsschaltung	Analog
Ausgangssignal	4 ... 20 mA
Lastwiderstand (analog I)	< (+Vs - 6 V) / 0,02 A
Ausgangsstrom	< 100 mA
Alarmausgang	Gegentakt
kurzschlussfest	Ja
verpolungsfest	Ja, Vs zu GND

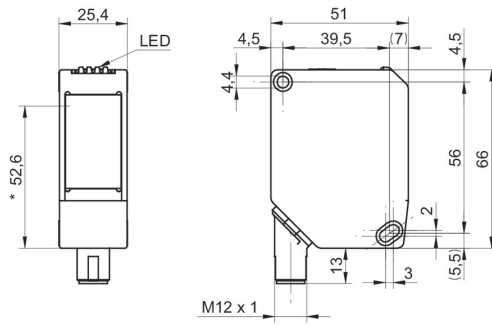
Mechanische Daten

Breite / Durchmesser	25,4 mm
Höhe / Länge	66 mm
Tiefe	51 mm
Bauform	Quaderförmig
Gehäusematerial	Aluminium
Frontscheibe	Glas
Anschlussart	Stecker M12 5-Pol, schwenkbar

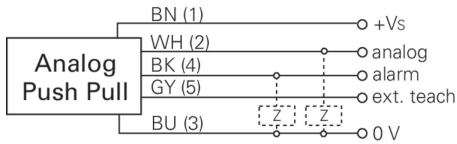
Umgebungsbedingungen

Fremdlichtsicherheit	< 40 kLux
Arbeitstemperatur	-25 ... +50 °C
Schutzart	IP 67
Typ. Temperaturkoeffizient	0,4 mm / °C

Masszeichnung



Anschlussbild



Laserwarnung



LASER RADIATION
DO NOT STARE INTO BEAM
Wavelength: 640...670nm
IEC 60825-1, Ed. 3, 2014
CLASS 2 LASER PRODUCT

IEC 60825-1/2014 Complies with 21 CFR 1040.10 and 1040.11 except for conformance with IEC 60825-1 Ed. 3., as described in Laser Notice No. 56, dated May 8, 2019