

Vue d'ensemble

- Détection fiable des substances fluorescentes
- Sensibilité réglable
- Sortie analogique
- Un délai de commutation de 20 ms peut être activé
- Connecteur orientable sur 5 positions
- Objectif 22 mm prémonté
- Objectifs optionnels pour des distances plus longues ou plus courtes



Image similaire



Caractéristiques techniques

Données générales

Fonction	Détecteur de luminescence
Portée Tw	20 mm ... 40 mm
Indication de fonctionnement	LED verte
Indication sortie	LED jaune
Réglage sensibilité	Teach-in
Distance foyer	24 mm
Forme du faisceau	Ligne, verticale
Hauteur du faisceau	3 mm
Largeur du faisceau	11 mm

Source lumineuse

Source lumineuse	UV LED
Longueur d'ondes	375 nm

Données électriques

Temps d'activation / désactivation	< 0,25 ms
Plage de tension +Vs	15 VDC ... 30 VDC
Courant absorbé moyen	50 mA (@ 24 VDC)
Tension résiduelle Vd	<2 VDC
Fonction de commutation	Claire

Données électriques

Circuit de sortie	PNP NPN Analogique 0,75 ... 5,5 VDC
Courant de sortie	100 mA
Protégé contre courts-circuits	Oui
Protégé contre inversion polarité	Oui

Données mécaniques

Largeur / Diamètre	31,9 mm
Hauteur / Longueur	60,2 mm
Profondeur	79 mm
Forme du boîtier	Parallélépipédique
Matériau boîtier	Aluminium
Face avant (optique)	Verre
Version de raccordement	Connecteur M12 5-pôles, orientable

Conditions ambiantes

Classe de protection	IP 67
Température de fonctionnement	-10 ... +55 °C
Température en magasin	-20 ... +70 °C

Dessin d'encombrement

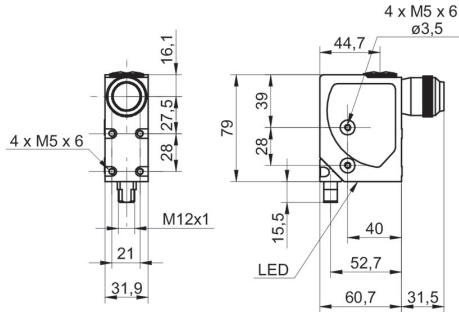
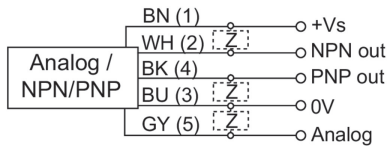
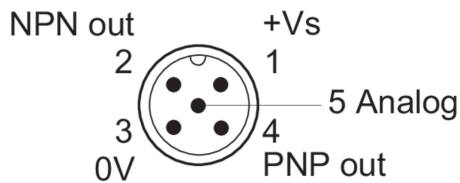


Schéma de raccordement



Repérage du connecteur



Signal de réception relatif

