

Auf einen Blick

- Sichere Detektion von fluoreszierenden Substanzen
- Einstellbare Empfindlichkeit
- Analogausgang
- 20 ms Schaltverzögerung aktivierbar
- Stecker in 5 Positionen drehbar
- Vormontierte 40 mm Linse
- Optionale Linsen für kürzere Abstände



Abbildung ähnlich



Technische Daten

Allgemeine Daten

Funktion	Lumineszenzsensor
Tastweite Tw	30 mm ... 50 mm
Betriebsanzeige	LED grün
Ausgangsanzeige	LED gelb
Empfindlichkeitseinstellung	Teach-in
Abstand Fokus	50 mm
Strahlform	Linie, vertikal
Strahlhöhe	4 mm
Strahlbreite	15 mm

Lichtquelle

Lichtquelle	UV LED
Wellenlänge	375 nm

Elektrische Daten

Ansprech- / Abfallzeit	< 0,25 ms
Betriebsspannungsbereich +Vs	15 VDC ... 30 VDC
Stromaufnahme mittel	50 mA (@ 24 VDC)
Spannungsabfall Vd	<2 VDC

Elektrische Daten

Schaltfunktion	Hellschaltung
Ausgangsschaltung	PNP NPN Analog 0,75 ... 5,5 VDC
Ausgangsstrom	100 mA
Kurzschlussfest	Ja
Verpolungsfest	Ja

Mechanische Daten

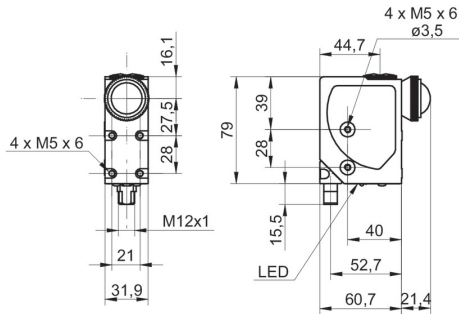
Breite / Durchmesser	31,9 mm
Höhe / Länge	60,2 mm
Tiefe	79 mm
Bauform	Quaderförmig
Gehäusematerial	Aluminium
Frontscheibe	Glas
Anschlussart	Stecker M12 5-Pol, schwenkbar

Umgebungsbedingungen

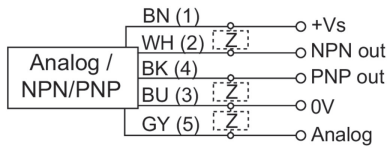
Schutzart	IP 67
Arbeitstemperatur	-10 ... +55 °C
Lagertemperatur	-20 ... +70 °C

2024-03-20 Angegebene Produkteigenschaften und technische Daten stellen keine Garantieerklärung dar. Technische Änderungen vorbehalten.

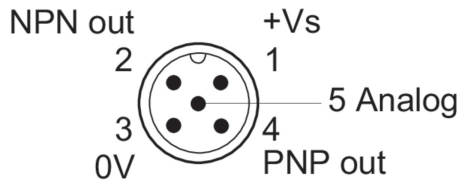
Masszeichnung



Anschlussbild



Steckerbelegungen



Relatives Empfangssignal

