

Auf einen Blick

- Sichere Detektion von fluoreszierenden Substanzen
- Einstellbare Empfindlichkeit
- Analogausgang
- 20 ms Schaltverzögerung aktivierbar
- Stecker in 5 Positionen drehbar
- Vormontierte 9 mm Linse
- Optionale Linsen für längere Abstände



Abbildung ähnlich



Technische Daten

Allgemeine Daten

Funktion	Lumineszenzsensor
Lichtquelle	UV LED
Tastweite Tw	10 mm ... 20 mm
Betriebsanzeige	LED grün
Ausgangsanzeige	LED gelb
Empfindlichkeitseinstellung	Teach-in
Abstand Fokus	10 mm
Wellenlänge	375 nm
Strahlform	Linie, vertikal
Strahlhöhe	8 mm
Strahlbreite	2 mm

Elektrische Daten

Ansprech- / Abfallzeit	< 0,25 ms
Betriebsspannungsbereich +Vs	15 VDC ... 30 VDC
Stromaufnahme mittel	50 mA (@ 24 VDC)
Spannungsabfall Vd	< 2 VDC

Elektrische Daten

Schaltfunktion	Hellschaltung
Ausgangsschaltung	PNP NPN Analog 0,75 ... 5,5 VDC
Ausgangsstrom	< 100 mA
kurzschlussfest	Ja
verpolungsfest	Ja

Mechanische Daten

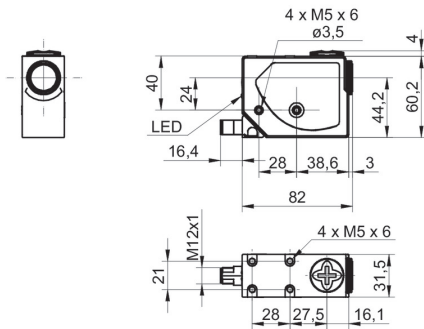
Breite / Durchmesser	31,9 mm
Höhe / Länge	60,2 mm
Tiefe	79 mm
Bauform	Quaderförmig
Gehäusematerial	Aluminium
Frontscheibe	Glas
Anschlussart	Stecker M12 5-Pol, schwenkbar

Umgebungsbedingungen

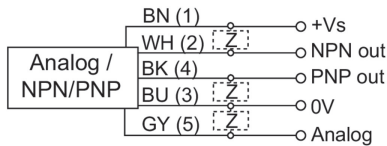
Schutzart	IP 67
Arbeitstemperatur	-10 ... +55 °C
Lagertemperatur	-20 ... +70 °C

2021-11-22 Angegebene Produkteigenschaften und technische Daten stellen keine Garantieerklärung dar. Technische Änderungen vorbehalten.

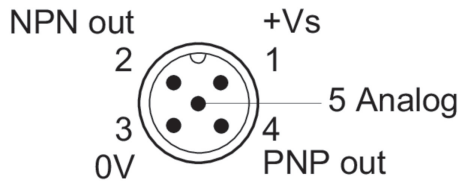
Masszeichnung



Anschlussbild



Steckerbelegungen



Relatives Empfangssignal

