

Vue d'ensemble

- Détection fiable des substances fluorescentes
- Sensibilité réglable
- Sortie analogique
- Un délai de commutation de 20 ms peut être activé
- Connecteur orientable sur 5 positions
- Objectif 9 mm prémonté
- Objectifs optionnels pour les distances plus longues



Image similaire



Caractéristiques techniques

Données générales		Données électriques	
Fonction	Détecteur de luminescence	Courant de sortie	< 100 mA
Source lumineuse	UV LED	Protégé contre courts-circuits	Oui
Portée Tw	10 mm ... 20 mm	Protégé contre inversion polarité	Oui
Indication de fonctionnement	LED verte	Données mécaniques	
Indication sortie	LED jaune	Largeur / Diamètre	31,9 mm
Réglage sensibilité	Teach-in	Hauteur / Longueur	60,2 mm
Distance foyer	10 mm	Profondeur	79 mm
Longueur d'ondes	375 nm	Forme du boîtier	Parallélépipédique
Forme du faisceau	Ligne, verticale	Matériau du boîtier	Aluminium
Hauteur du faisceau	8 mm	Face avant (optique)	Verre
Largeur du faisceau	2 mm	Version de raccordement	Connecteur M12 5-pôles, orientable
Données électriques		Conditions ambiantes	
Temps d'activation / désactivation	< 0,25 ms	Classe de protection	IP 67
Plage de tension +Vs	15 VDC ... 30 VDC	Température de fonctionnement	-10 ... +55 °C
Courant absorbé moyen	50 mA (@ 24 VDC)	Température en magasin	-20 ... +70 °C
Tension résiduelle Vd	< 2 VDC		
Fonction de commutation	Claire		
Circuit de sortie	PNP NPN Analogique 0,75 ... 5,5 VDC		

Dessin d'encombrement

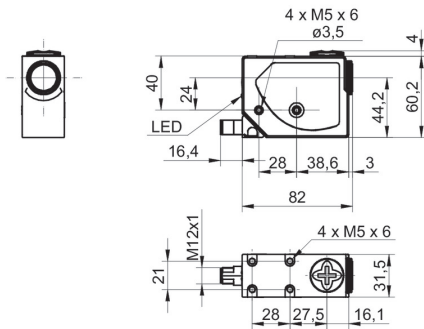
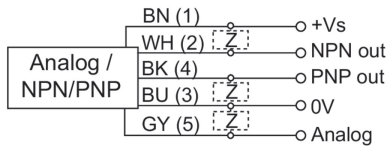
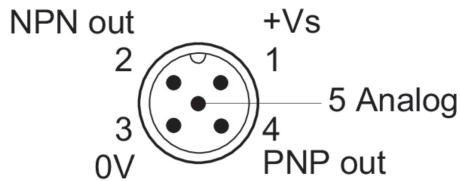


Schéma de raccordement



Repérage du connecteur



Signal de réception relatif

