

Auf einen Blick

- Genaueste Marken- oder Farberkennung
- RGB-LED
- Display für ein einfaches Einrichten
- Statisches oder dynamisches Teach-In
- Stecker in 5 Positionen drehbar
- Optionale Linsen für Abstände bis zu 40 mm



Abbildung ähnlich



Technische Daten

Allgemeine Daten

Funktion	Kontrasttaster
Ausführung	Display Optionaler Farbmodus
Lichtquelle	LED rot / grün / blau
Tastweite Tw	9 mm ±3 mm
Betriebsanzeige	LED grün
Ausgangsanzeige	LED gelb
Empfindlichkeitseinstellung	Teach-in
Abstand Fokus	9 mm
Wellenlänge	465 nm 520 nm 630 nm
Strahlform	Linie, vertikal
Strahlhöhe	1,5 mm
Strahlbreite	5 mm

Elektrische Daten

Ansprech- / Abfallzeit	< 0,016 ms < 0,1 ms (Color Mode)
Jitter	< 0,016 ms < 0,05 ms (Color Mode)

Elektrische Daten

Betriebsspannungsbereich +Vs	10 VDC ... 30 VDC
Stromaufnahme mittel	35 mA (@ 24 VDC)
Spannungsabfall Vd	< 2 VDC
Schaltfunktion	Hell- / Dunkelschaltung
Ausgangsschaltung	NPN
Ausgangsstrom	< 100 mA
kurzschlussfest	Ja
verpolungsfest	Ja

Mechanische Daten

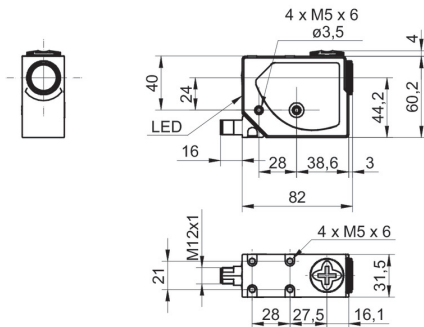
Breite / Durchmesser	31,9 mm
Höhe / Länge	60,2 mm
Tiefe	79 mm
Bauform	Quaderförmig
Gehäusematerial	Aluminium
Frontscheibe	Glas
Anschlussart	Stecker M12 5-Pol, schwenkbar

Umgebungsbedingungen

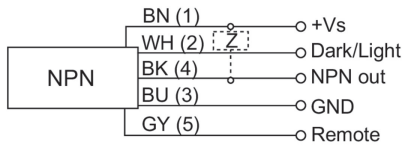
Schutzart	IP 67
Arbeitstemperatur	-10 ... +55 °C
Lagertemperatur	-20 ... +70 °C

2021-11-22 Angegebene Produkteigenschaften und technische Daten stellen keine Garantieerklärung dar. Technische Änderungen vorbehalten.

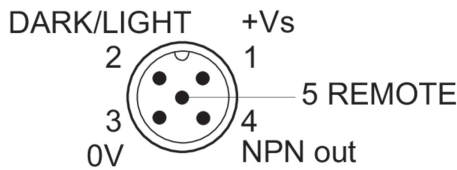
Masszeichnung



Anschlussbild



Steckerbelegungen



Relatives Empfangssignal

