

产品一览

- Low jitter for most accurate positioning tasks
- RGB LED
- Dynamic teach-in
- Connector rotatable to 5 positions
- Optional lenses for distances up to 40 mm



图片与实际产品类似



技术数据

基本参数

类型	漫反射式色标传感器
版本	低抖动
光源	红色/绿色/蓝色LED
感应距离 Tw	9 mm ± 3 mm
上电指示灯	绿色LED
输出指示灯	黄色LED
灵敏度调节	自学习
焦距	9 mm
波长	465 nm 520 nm 630 nm
光束类型	水平线激光
光束高度	0,8 mm
光束宽度	4 mm

电气参数

响应时间 / 释放时间	< 0,01 ms
Jitter	< 0,007 ms
电源电压范围 +Vs	10 VDC ... 30 VDC
典型电流消耗	50 mA (@ 24 VDC)

电气参数

压降 Vd	< 2 VDC
输出功能	亮通/暗通
输出电路	PNP
输出电流	< 100 mA
短路保护	是
反极性保护	是

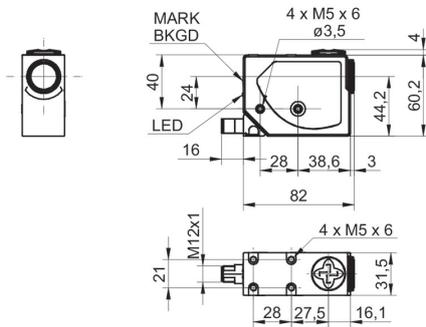
机械参数

宽度 / 直径	31,9 mm
高度 / 长度	60,2 mm
深度	79 mm
类型	矩形
外壳材质	铝
前端光学元件	玻璃
连接方式	M12 接头 · 5针 · 可旋转

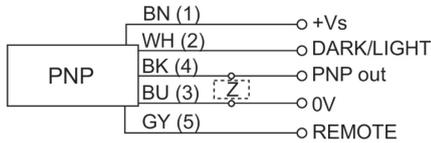
环境条件

防护等级	IP 67
工作温度	-10 ... +55 °C
储存温度	-20 ... +70 °C

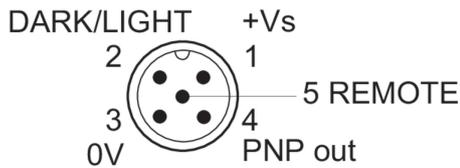
尺寸图



接线图



针脚定义



相对接收信号

