

Auf einen Blick

- Geringer Jitter für genaueste Positionierungsaufgaben
- RGB-LED
- Dynamischer Teach-In
- Stecker in 5 Positionen drehbar
- Optionale Linsen für Abstände bis zu 40 mm



Abbildung ähnlich



Technische Daten

Allgemeine Daten

Funktion	Kontrasttaster
Ausführung	Low Jitter
Lichtquelle	LED rot / grün / blau
Tastweite Tw	9 mm ±3 mm
Betriebsanzeige	LED grün
Ausgangsanzeige	LED gelb
Empfindlichkeitseinstellung	Teach-in
Abstand Fokus	9 mm
Wellenlänge	465 nm 520 nm 630 nm
Strahlform	Linie, vertikal
Strahlhöhe	0,8 mm
Strahlbreite	4 mm

Elektrische Daten

Ansprech- / Abfallzeit	< 0,01 ms
Jitter	< 0,007 ms
Betriebsspannungsbereich +Vs	10 VDC ... 30 VDC

Elektrische Daten

Stromaufnahme mittel	50 mA (@ 24 VDC)
Spannungsabfall Vd	< 2 VDC
Schaltfunktion	Hell- / Dunkelschaltung
Ausgangsschaltung	PNP
Ausgangsstrom	< 100 mA
kurzschlussfest	Ja
verpolungsfest	Ja

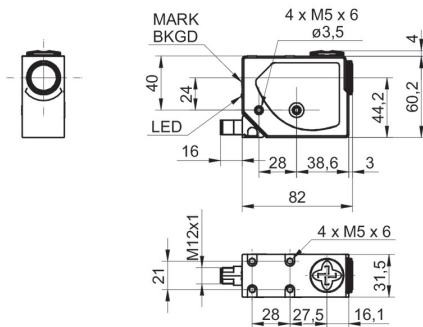
Mechanische Daten

Breite / Durchmesser	31,9 mm
Höhe / Länge	60,2 mm
Tiefe	79 mm
Bauform	Quaderförmig
Gehäusematerial	Aluminium
Frontscheibe	Glas
Anschlussart	Stecker M12 5-Pol, schwenkbar

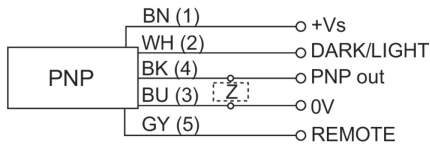
Umgebungsbedingungen

Schutzart	IP 67
Arbeitstemperatur	-10 ... +55 °C
Lagertemperatur	-20 ... +70 °C

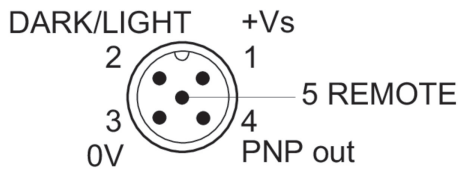
Masszeichnung



Anschlussbild



Steckerbelegungen



Relatives Empfangssignal

