

产品一览

- Low jitter for most accurate positioning tasks
- RGB LED
- Dynamic teach-in
- Connector rotatable to 5 positions
- Optional lenses for distances up to 40 mm



图片与实际产品类似



技术数据

基本参数

| | |
|---------|----------------------------|
| 类型 | 漫反射式色标传感器 |
| 版本 | 低抖动 |
| 光源 | 红色/绿色/蓝色LED |
| 感应距离 Tw | 9 mm ± 3 mm |
| 上电指示灯 | 绿色LED |
| 输出指示灯 | 黄色LED |
| 灵敏度调节 | 自学习 |
| 焦距 | 9 mm |
| 波长 | 465 nm 520 nm 630 nm |
| 光束类型 | 垂直线激光 |
| 光束高度 | 0,8 mm |
| 光束宽度 | 4 mm |

电气参数

| | |
|-------------|-------------------|
| 响应时间 / 释放时间 | < 0,01 ms |
| Jitter | < 0,007 ms |
| 电源电压范围 +Vs | 10 VDC ... 30 VDC |
| 典型电流消耗 | 50 mA (@ 24 VDC) |

电气参数

| | |
|-------|----------|
| 压降 Vd | < 2 VDC |
| 输出功能 | 亮通/暗通 |
| 输出电路 | PNP |
| 输出电流 | < 100 mA |
| 短路保护 | 是 |
| 反极性保护 | 是 |

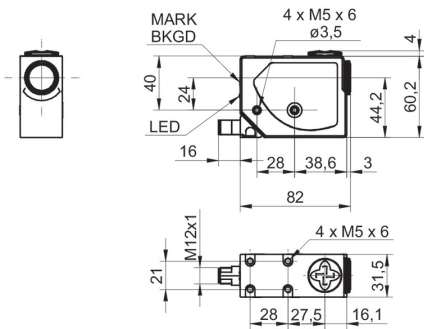
机械参数

| | |
|---------|-------------------|
| 宽度 / 直径 | 31,9 mm |
| 高度 / 长度 | 60,2 mm |
| 深度 | 79 mm |
| 类型 | 矩形 |
| 外壳材质 | 铝 |
| 前端光学元件 | 玻璃 |
| 连接方式 | M12 接头 · 5针 · 可旋转 |

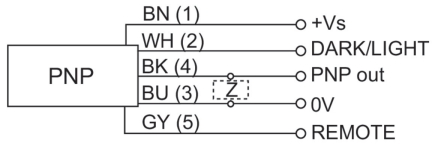
环境条件

| | |
|------|----------------|
| 防护等级 | IP 67 |
| 工作温度 | -10 ... +55 °C |
| 储存温度 | -20 ... +70 °C |

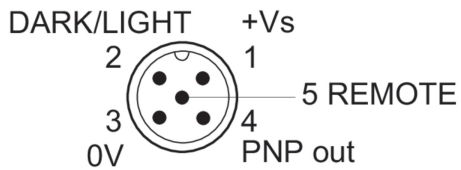
尺寸图



接线图



针脚定义



相对接收信号

