

Vorläufig

Auf einen Blick

- Kantenmessung opaker und transparenter Objekte mit einer Präzision bis zu 10 µm
- Weitere Messmodi verfügbar: Breite und Lücke
- Reflektorfolie für eine flexible Montage
- Verschmutzungsanzeige als Zusatzdaten via IO-Link



Technische Daten

Allgemeine Daten

Funktion	Kantenposition, transparente Kante, Breite, Lücke
Ausführung	Leistung
Messbereich Mr	22 mm
Messdistanz (zum Objekt)	< 200 mm
Einstellung	IO-Link
Betriebsanzeige	LED grün
Ausgangsanzeige	LED gelb
Wiederholgenauigkeit	10 µm
Linearitätsabweichung	± 4,5 % Mr (S = 0 ... 200 mm) ± 3,5 % Mr (S = 50 ... 150 mm)
kleinstes erfassbares Objekt	3 mm
Temperaturdrift	± 0,03 % Sde/K

Lichtquelle

Lichtquelle	IR-Diode gepulst
Wellenlänge	850 nm

Elektrische Daten

Antwortverzögerung	< 1 ms
Messfrequenz	> 1100 Hz
Betriebsspannungsbereich +Vs	12 ... 28 VDC
Stromaufnahme max. (ohne Last)	100 mA
Ausgangsschaltung	Analog und digital
Ausgangssignal	4 ... 20 mA
Lastwiderstand	< (+Vs - 9 V) / 0.02 A
Ausgangsstrom	<100 mA
Kurzschlussfest	Ja
Verpolungsfest	Ja

Kommunikationsschnittstelle

Schnittstelle	IO-Link V1.1.3
IO-Link Porttyp	Class A
Baudrate	230,4 kBaud (COM 3)
Zykluszeit	≥ 1 ms
Prozessdatenlänge	48 Bit
Prozessdatenstruktur	Smart Sensor Profile DMSS PDI48.MS-DCF_1

Mechanische Daten

Breite / Durchmesser	34,8 mm
Höhe / Länge	71,2 mm
Tiefe	16,8 mm
Bauform	Quaderförmig, frontale Optik
Gehäusematerial	Aluminium
Sichtfeld	Frontales Sichtfeld
Frontscheibe	Glas
Anschlussart	Stecker M8 4-Pol
Gewicht	54 g

Umgebungsbedingungen

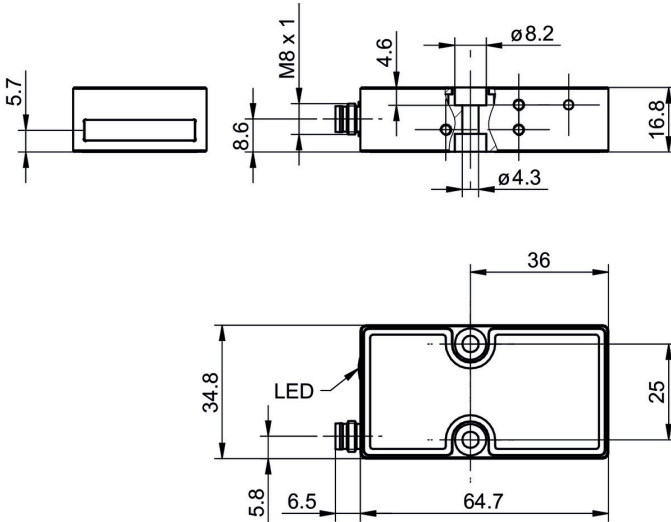
Fremdlichtsicherheit	< 60 kLux
Schutzart	IP 67
Arbeitstemperatur	0 ... +55 °C
Lagertemperatur	-20 ... +60 °C
Schwingungsfestigkeit (sinusförmig)	IEC 60068-2-6:2008 1 mm p-p bei f = 10 - 55 Hz, Dauer 5 min je Achse 30 min Standzeit bei f = 55 Hz je Achse
Schockfestigkeit (halbsinus)	IEC 60068-2-27:2009 30 g / 11 ms, 6 Stöße je Achse und Richtung

Vorläufig

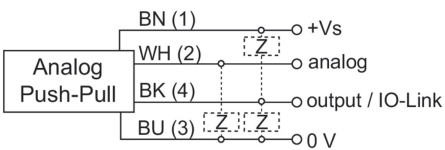
Bemerkungen

- Messungen mit Baumer Standard-Messausrüstung und Objekt (Messung auf 90% Reflektivität (Weiss)).

Masszeichnung



Anschlussbild



Steckerbelegungen

