

Preliminary

产品一览

- 测量不透明物体的边缘和宽度 · 精度高达 7 µm
- 通过示教线切换测量模式
- 便于安装的反射器支架



技术数据

基本参数

类型	Edge, width
版本	性能
测量范围 Mr	24 mm
测量距离	< 40 mm
调节	外部自学习
上电指示灯	绿色LED
输出指示灯	黄色LED
重复精度	7 µm
线性误差	± 0,8 % Mr (S = 0 ... 40 mm) ± 0,4 % Mr (S = 15 ... 40 mm)
最小可识别物体	1 mm
温漂	< 0.01% Sde/K

光源

光源	脉冲红外发光二极管
波长	850 nm

电气参数

Response delay	< 0,6 ms
测量频率	> 2000 Hz
电源电压范围 +Vs	12 ... 28 VDC
最大电流消耗 (无负载)	100 mA
输出电路	模拟量
输出信号	4...20 mA
负载电阻	< (+Vs - 9 V) / 0.02 A

备注

- 采用堡盟标准化测量设备及目标物进行测量 · 被测物体表面反射率为 90% (白色)

电气参数

输出电流	< 100 mA
短路保护	是
反极性保护	是

机械参数

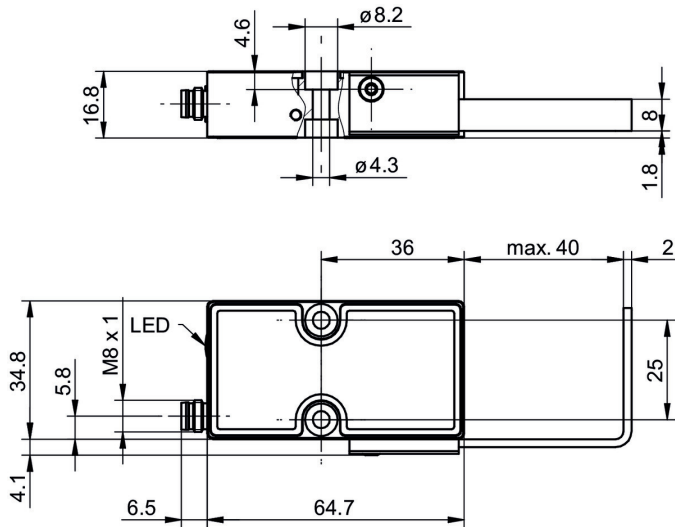
宽度 / 直径	38,9 mm
高度 / 长度	113,2 mm
深度	16,8 mm
类型	矩形 · 正视型
外壳材质	铝
Field of view	Front view
前端光学元件	玻璃
连接方式	M8 接头 · 4针
重量	70 g

环境条件

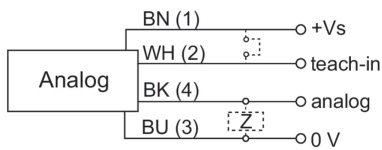
抗环境光干扰能力	< 60 kLux
防护等级	IP 67
工作温度	0 ... +55 °C
储存温度	-20 ... +60 °C
正弦振动	IEC 60068-2-6:2008 1 mm p-p (10 - 55 Hz) · 单轴5分钟 单轴30分钟 (55 Hz)
半正弦振动	IEC 60068-2-27:2009 30 g / 11 ms · 单轴单方向6次冲击

Preliminary

尺寸图



接线图



针脚定义

