

Vorläufig

Auf einen Blick

- Kanten- und Breitenmessung opaker Objekte mit einer Präzision bis zu 7 µm
- Umschaltung der Messmodi über die Teach-In Leitung
- Reflektorbügel für eine einfache Montage



Technische Daten

Allgemeine Daten

Funktion	Kante, Breite
Ausführung	Leistung
Messbereich Mr	24 mm
Messdistanz (zum Objekt)	< 40 mm
Einstellung	Externer Teach-in
Betriebsanzeige	LED grün
Ausgangsanzeige	LED gelb
Wiederholgenauigkeit	7 µm
Linearitätsabweichung	± 0,8 % Mr (S = 0 ... 40 mm) ± 0,4 % Mr (S = 15 ... 40 mm)
kleinstes erfassbares Objekt	1 mm
Temperaturdrift	0,01 % Sde/K

Lichtquelle

Lichtquelle	IR-Diode gepulst
Wellenlänge	850 nm

Elektrische Daten

Antwortverzögerung	< 0,6 ms
Messfrequenz	> 2000 Hz
Betriebsspannungsbereich +Vs	12 ... 28 VDC
Stromaufnahme max. (ohne Last)	100 mA
Ausgangsschaltung	Analog
Ausgangssignal	4 ... 20 mA

Elektrische Daten

Lastwiderstand	< (+Vs - 9 V) / 0.02 A
Ausgangsstrom	<100 mA
Kurzschlussfest	Ja
Verpolungsfest	Ja

Mechanische Daten

Breite / Durchmesser	38,9 mm
Höhe / Länge	71,6 mm
Tiefe	58,8 mm
Bauform	Quaderförmig, frontale Optik
Gehäusematerial	Aluminium
Sichtfeld	Seitliches Sichtfeld
Frontscheibe	Glas
Anschlussart	Stecker M8 4-Pol
Gewicht	70 g

Umgebungsbedingungen

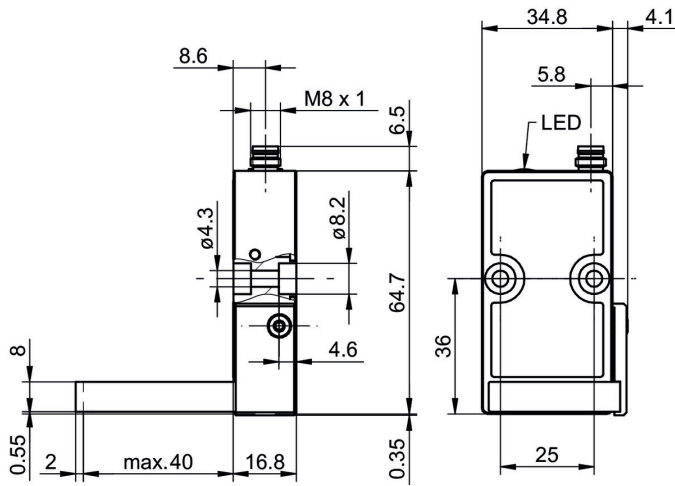
Fremdlichtsicherheit	< 60 kLux
Schutzart	IP 67
Arbeitstemperatur	0 ... +55 °C
Lagertemperatur	-20 ... +60 °C
Schwingungsfestigkeit (sinusförmig)	IEC 60068-2-6:2008 1 mm p-p bei f = 10 - 55 Hz, Dauer 5 min je Achse 30 min Standzeit bei f = 55 Hz je Achse
Schockfestigkeit (halbsinus)	IEC 60068-2-27:2009 30 g / 11 ms, 6 Stösse je Achse und Richtung

Bemerkungen

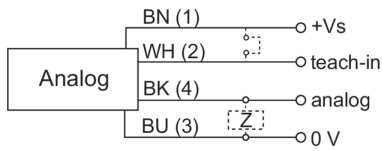
- Messungen mit Baumer Standard-Messausrüstung und Objekt (Messung auf 90% Reflektivität (Weiss)).

Vorläufig

Masszeichnung



Anschlussbild



Steckerbelegungen

