

Preliminary

Vue d'ensemble

- Boîtier de contrôle pour OE60 en option
- Connexion de max. 4 paires de capteurs
- Capable pour l'usage sur site grâce à l'IP 50
- Montage simple sur rail DIN
- Communication via l'interface EtherCat



Image similaire

Caractéristiques techniques

Données générales

Nombre de connexions de capteurs	4
Capteurs compatibles	OE60
Réglage	Afficheur EtherCAT
Affichage LED	Status LED sensor (green/ red) Ethernet port status (green/ yellow) Network status (green/ red)

Données électriques

Plage de tension +Vs	15 ... 30 VDC
Circuit de sortie	Push-pull
Protégé contre courts-circuits	Oui
Protégé contre inversion polarité	Oui, Vs vers GND

Interface de communication

Réseau	EtherCAT
Mode de communication	Communication PDO / SDO
Version de Raccordement	2x connecteur femelle M12 4 points, codage D (EtherCAT)
Nombre de connexions	2

Données mécaniques

Largeur / Diamètre	114 mm
Hauteur / Longueur	116 mm
Profondeur	43 mm
Matériau boîtier	PC, PA
"Type de montage	Montage sur rail DIN
Version de raccordement	1x connecteur mâle M12, 5 points, codage A (alimentation) 4x connecteur femelle M12, 5 points, codage A (capteur)
Poids	227 g

Conditions ambiantes

Classe de protection	IP 50
Température de fonctionnement	0 ... +55 °C
Température en magasin	-20 ... +60 °C
Résistance aux vibrations (sinusoïdale)	IEC 60068-2-6:2008 1,5 mm p-p à f = 10 - 57 Hz, 10 cycles par axe, 10 g à 58 - 2000 Hz, 10 cycles par axe
Resistance aux chocs (semi-sinusoïdale)	IEC 60068-2-27:2009 30 g / 11 ms, 6 chocs par axe et direction

Preliminary

Dessin d'encombrement

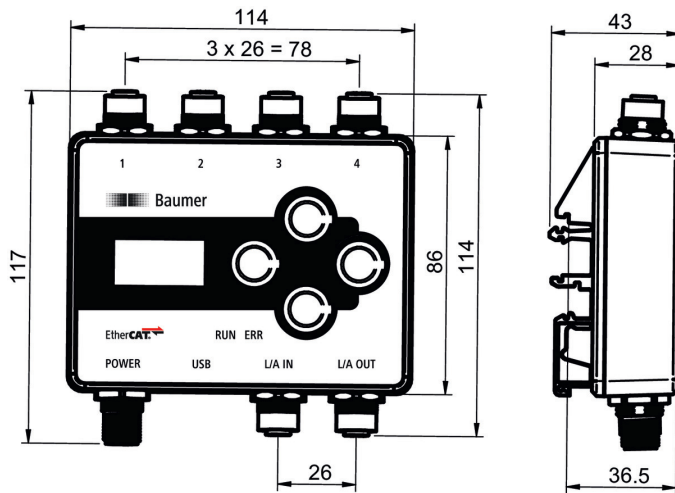
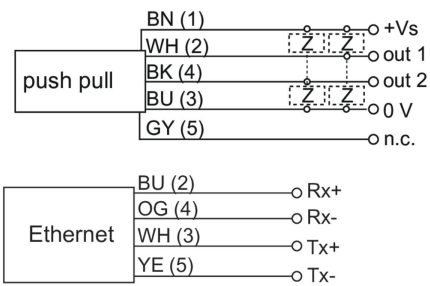


Schéma de raccordement



Repérage du connecteur

