

Auf einen Blick

- Empfänger
- Laser-Einweg-Lichtschrake
- 8 m
- NPN
- Potentiometer 270°
- Kabel 4-Pol, 2 m
- -10 ... 50 °C
- IP 65



Abbildung ähnlich



Technische Daten

Allgemeine Daten

Funktion	Laser-Einweg-Lichtschrake
Sender / Empfänger	Empfänger
Betriebsreichweite Sb	8 m
Grenzreichweite Sn	10 m
Anzeige Verschm. / Einst.	Empfangsanzeige blinkend
Empfangsanzeige	LED gelb
Empfindlichkeitseinstellung	Potentiometer 270°

Elektrische Daten

Ansprech- / Abfallzeit	< 0,2 ms
Betriebsspannungsbereich +Vs	11 ... 30 VDC
Stromaufnahme max. (ohne Last)	16 mA
Stromaufnahme mittel	16 mA
Spannungsabfall Vd	< 1,8 VDC

Elektrische Daten

Schaltfunktion	Hell- / Dunkelschaltung
Ausgangsschaltung	NPN
Ausgangsstrom	< 100 mA
Kurzschlussfest	Ja
Verpolungsfest	Ja

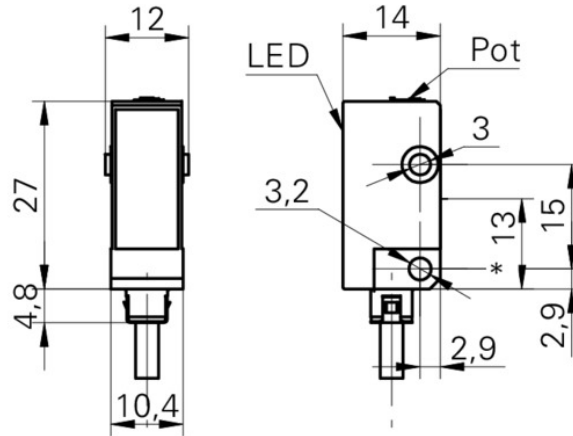
Mechanische Daten

Breite / Durchmesser	10,4 mm
Höhe / Länge	27 mm
Tiefe	14 mm
Bauform	Quaderförmig
Gehäusematerial	Kunststoff (ASA)
Frontscheibe	PMMA
Anschlussart	Kabel 4-Pol, 2 m

Umgebungsbedingungen

Arbeitstemperatur	-10 ... +50 °C
Schutzart	IP 65

Technische Zeichnungen



Anschlussbild

