

Vue d'ensemble

- Récepteur
- Barrière simple laser
- 8 m
- NPN
- potentiomètre 270°
- Câble 4-pôles, 2 m
- -10 ... 50 °C
- IP 65



Image similaire



Caractéristiques techniques

Données générales

Fonction	Barrière simple laser
Emetteur / Récepteur	Récepteur
Portée de service Sb	8 m
Limite de portée Sn	10 m
Indication encrassement / réglage	Indication réception clignotante
Indication réception	LED jaune
Réglage sensibilité	Potentiomètre 270°

Données électriques

Temps d'activation / désactivation	< 0,2 ms
Plage de tension +Vs	11 ... 30 VDC
Consommation max. (sans charge)	16 mA
Courant absorbé moyen	16 mA
Tension résiduelle Vd	< 1,8 VDC
Fonction de commutation	Claire/sombre

Données électriques

Circuit de sortie	NPN
Courant de sortie	< 100 mA
Protégé contre courts-circuits	Oui
Protégé contre inversion polarité	Oui

Données mécaniques

Largeur / Diamètre	10,4 mm
Hauteur / Longueur	27 mm
Profondeur	14 mm
Forme du boîtier	Parallélépipédique
Matériau du boîtier	Plastique (ASA)
Face avant (optique)	PMMA
Version de raccordement	Câble 4-pôles, 2 m

Conditions ambiantes

Température de fonctionnement	-10 ... +50 °C
Classe de protection	IP 65

OEDK 10N5105

Barrières simples - miniature

Numéro d'article: 10165137

Dessins techniques

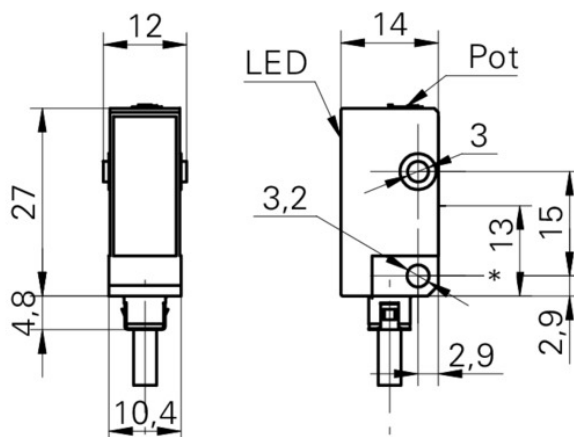


Schéma de raccordement

