

OG 6

Axe ø6 mm et bride synchro
100...512 impulsions par tour

Vue d'ensemble

- Boîtier en aluminium robuste
- Codeur avec axe sortant ø6 mm
- Détection optique
- Bride synchro
- Etage de sortie HTL ou TTL
- Etage de sortie TTL avec régulateur 9...24 VDC



HUBNER
BERLIN
A Baumer Brand

Caractéristiques techniques

Caractéristiques électriques

Alimentation	9...26 VDC 5 VDC ±5 % 9...24 VDC
Courant de service à vide	≤100 mA
Impulsions par tour	100 ... 512
Mode de déphasage	90 ° ±20°
Période	40...60 %
Signal de référence	Top zéro, largeur 90°
Principe de détection	Optique
Fréquence de sortie	≤120 kHz
Signaux de sortie	K1, K2, K0 + compléments
Etage de sortie	HTL TTL/RS422
Immunité	EN 61000-6-2
Emission	EN 61000-6-3
Certificat	CE Certification UL/E217823

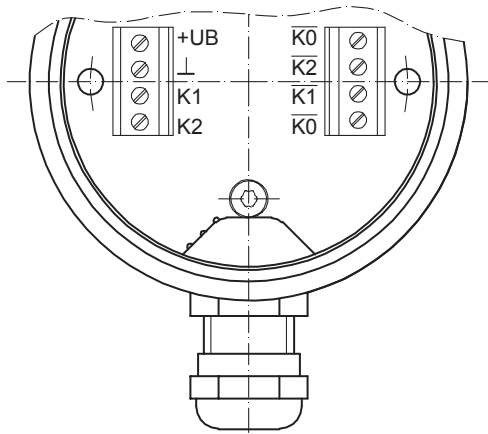
Caractéristiques mécaniques

Taille (bride)	ø58 mm
Type d'axe	ø6 mm axe
Charge	≤50 N axiale ≤60 N radiale
Bride	Bride synchro
Protection EN 60529	IP 54
Vitesse de rotation	≤12000 t/min (mécanique)
Couple en fonctionn. typ.	1 Ncm
Moment d'inertie rotor	18 gcm ²
Matière	Boîtier: aluminium Axe: inox
Température d'utilisation	-20...+70 °C
Résistance	IEC 60068-2-6 Vibrations 10 g, 10-2000 Hz IEC 60068-2-27 Choc 100 g, 6 ms
Raccordement	Bornes de raccordement
Poids	300 g

Affectation des bornes

Vue A (voir dimension)

Bornes de raccordement



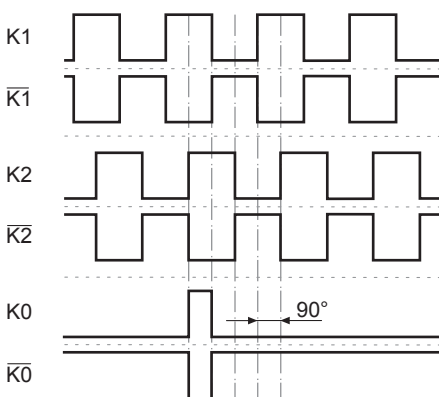
Description du raccordement

+UB	Alimentation
0V (⊥)	Borne de masse
K1	Signal de sortie voie 1
$\bar{K}1$	Signal de sortie voie 1 inversé
K2	Signal de sortie voie 2 (90° angulairement décalée voie 1)
$\bar{K}2$	Signal de sortie voie 2 inversé
K0	Top zéro (signal de référence)
$\bar{K}0$	Top zéro inversé

Signaux de sortie

HTL/TTL

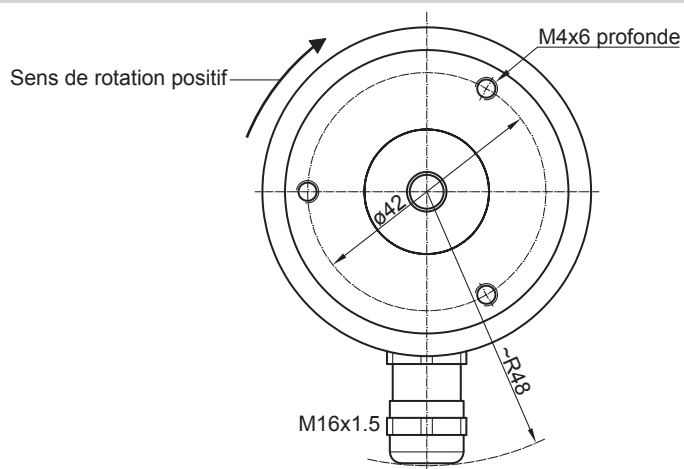
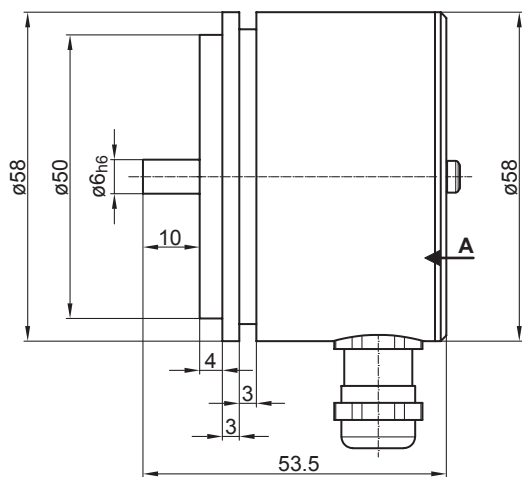
En case de sens de rotation positif (voir dimension)



OG 6

Axe $\varnothing 6$ mm et bride synchro
100...512 impulsions par tour

Dimensions



OG 6

 Axe ø6 mm et bride synchro
 100...512 impulsions par tour

Référence de commande

	OG6	DN	###	###
Produit				
Codeur incrémental	OG6			
Signaux de sortie				
K1, K2, K0		DN		
Nombre d'impulsions⁽¹⁾				
100				100
200				200
360				360
500				500
512				512

Alimentation / étage de sortie

9...26 VDC / Étage de sortie HTL (C) avec signaux inversés	CI
5 VDC / Étage de sortie TTL avec signaux inversés	TTL
9...30 VDC / Étage de sortie TTL avec signaux inversés	R

(1) Autres impulsions sur demande.

Accessoires

Accessoires de montage

- Accouplement flexible K 35 (axe ø6...12 mm)
- Disques excentriques (griffes de serrage)