

## Vue d'ensemble

- Barrière simple
- 120 mm
- Diode lumière rouge, pulsée
- Push-Pull
- potentiomètre / IO-Link
- Connecteur M8 3-pôles
- -25 ... 60 °C
- IP 67

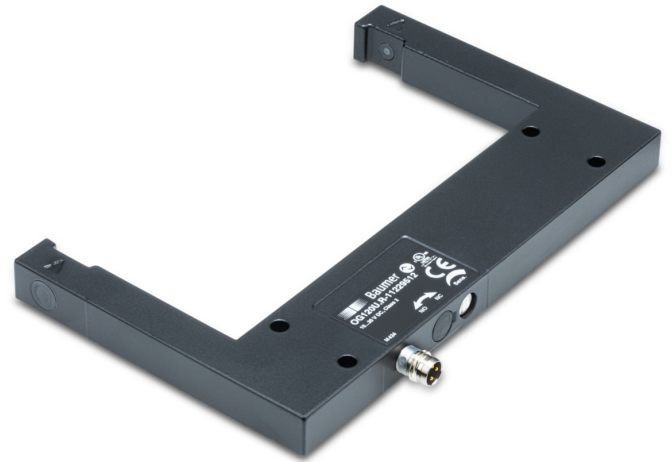


Image similaire



## Caractéristiques techniques

### Données générales

Fonction	Barrière simple
Taille de l'objet	> 0,8 mm
Reproductibilité	< 0,06 mm
Hystérésis de commutation	< 0,25 mm
Sensitivity adjustment	Potentiomètre 270° IO-Link
Source lumineuse	Diode lumière rouge, pulsée
Longueur d'ondes	660 nm
Indication réception	LED jaune

### Interface de communication

IO-Link	Oui
Interface	IO-Link V1.1
Baud	38,4 kBaud (COM 2)

### Données électriques

Temps d'activation / désactivation	< 0.1 ms
Fréquence de commutation	< 5000 Hz, default < 1500 Hz < 250 Hz < 8000 Hz
Plage de tension +Vs	10 ... 30 VDC
Consommation max. (sans charge)	30 mA

### Données électriques

Fonction de commutation	Claire/sombre commutable
Circuit de sortie	Push-pull / IO-Link
Tension résiduelle Vd	< 2,8 VDC
Courant de sortie	< 200 mA
Protégé contre courts-circuits	Oui
Protégé contre inversion polarité	Oui

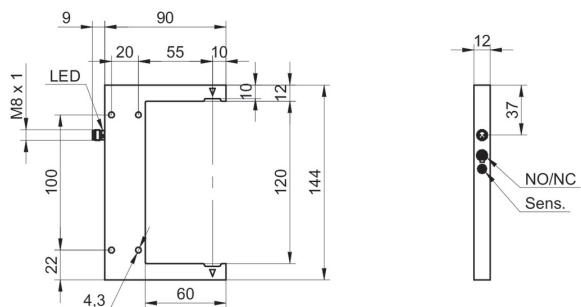
### Données mécaniques

Largeur / Diamètre	144 mm
Largeur de la fourche Sb	120 mm
Hauteur / Longueur	90 mm
Profondeur de plongée	60 mm
Profondeur	12 mm
Forme du boîtier	Profilé en U
Matériau du boîtier	Zinc moulé sous pression
Version de raccordement	Connecteur M8 3-pôles

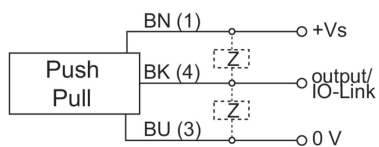
### Conditions ambiantes

Température de fonctionnement	-25 ... +60 °C
Classe de protection	IP 67

## Dessin d'encombrement



## Schéma de raccordement



## Repérage du connecteur

