

Vue d'ensemble

- Barrière simple
- 170 mm
- Diode lumière rouge, pulsée
- Push-Pull
- potentiomètre / IO-Link
- Connecteur M8 3-pôles
- -25 ... 60 °C
- IP 67



Image similaire



Caractéristiques techniques

Données générales

| | |
|---------------------------|-------------------------------|
| Fonction | Barrière simple |
| Taille de l'objet | > 0,8 mm |
| Reproductibilité | < 0,06 mm |
| Hystérésis de commutation | < 0,25 mm |
| Sensitivity adjustment | Potentiomètre 270° IO-Link |
| Source lumineuse | Diode lumière rouge, pulsée |
| Longueur d'ondes | 660 nm |
| Indication réception | LED jaune |

Interface de communication

| | |
|-----------|--------------------|
| IO-Link | Oui |
| Interface | IO-Link V1.1 |
| Baud | 38,4 kBaud (COM 2) |

Données électriques

| | |
|------------------------------------|----------------------------------------------------------|
| Temps d'activation / désactivation | < 0.1 ms |
| Fréquence de commutation | < 5000 Hz, default < 1500 Hz < 250 Hz < 8000 Hz |
| Plage de tension +Vs | 10 ... 30 VDC |
| Consommation max. (sans charge) | 30 mA |

Données électriques

| | |
|-----------------------------------|--------------------------|
| Fonction de commutation | Claire/sombre commutable |
| Circuit de sortie | Push-pull / IO-Link |
| Tension résiduelle Vd | < 2,8 VDC |
| Courant de sortie | < 200 mA |
| Protégé contre courts-circuits | Oui |
| Protégé contre inversion polarité | Oui |

Données mécaniques

| | |
|--------------------------|--------------------------|
| Largeur / Diamètre | 194 mm |
| Largeur de la fourche Sb | 170 mm |
| Hauteur / Longueur | 140 mm |
| Profondeur de plongée | 110 mm |
| Profondeur | 12 mm |
| Forme du boîtier | Profilé en U |
| Matériau du boîtier | Zinc moulé sous pression |
| Version de raccordement | Connecteur M8 3-pôles |

Conditions ambiantes

| | |
|-------------------------------|----------------|
| Température de fonctionnement | -25 ... +60 °C |
| Classe de protection | IP 67 |

Dessin d'encombrement

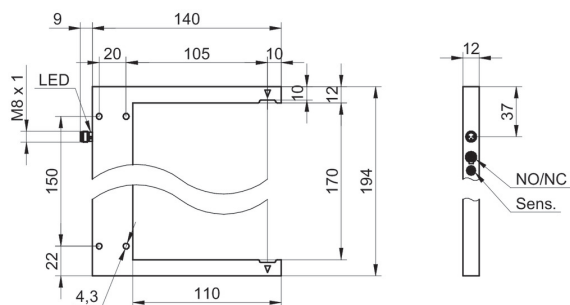
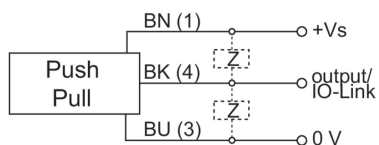


Schéma de raccordement



Repérage du connecteur

