



Montage- und Betriebsanleitung
Mounting and operating instructions



OG 6
Inkrementaler Drehgeber
Incremental encoder

Inhaltsverzeichnis

1	Allgemeine Hinweise	1
2	Sicherheitshinweise	3
3	Vorbereitung	5
	3.1 Lieferumfang	5
	3.2 Zur Montage erforderlich (nicht im Lieferumfang enthalten)	6
	3.3 Erforderliches Werkzeug (nicht im Lieferumfang enthalten)	6
4	Montage	7
	4.1 Montage mit Flansch	7
	4.1.1 Schritt 1	7
	4.1.2 Schritt 2	7
	4.1.3 Schritt 3	8
	4.2 Montage mit Servoflansch/Excenterscheiben	8
	4.2.1 Schritt 1	8
	4.2.2 Schritt 2	9
	4.2.3 Schritt 3	9
	4.2.4 Schritt 4	10
	4.2.5 Schritt 5	10
	4.3 Montagehinweise	11
5	Abmessungen	13
	5.1 Vollwellendurchmesser 6 mm	13
	5.2 Vollwellendurchmesser 10 mm	13
6	Elektrischer Anschluss	14
	6.1 Kabelanschluss (nur bei Version ohne Anschlusskabel)	14
	6.1.1 Schritt 1 und 2	14
	6.1.2 Schritt 3	15
	6.2 Anschlussklemmenbelegung	15
	6.3 Beschreibung der Anschlüsse	16
	6.4 Ausgangssignale	16
	6.5 Anschlusskabelbelegung (nur bei Version mit Anschlusskabel)	16
7	Demontage	17
	7.1 Montage mit Flansch	17
	7.1.1 Schritt 1 und 2	17
	7.1.2 Schritt 3	18
	7.1.3 Schritt 4	18
	7.1.4 Schritt 5	19
	7.1.5 Schritt 6	19
	7.2 Montage mit Servoflansch/Excenterscheiben	20
	7.2.1 Schritt 1 und 2	20
	7.2.2 Schritt 3	21
	7.2.3 Schritt 4	21
	7.2.4 Schritt 5	22
	7.2.5 Schritt 6	22
	7.2.6 Schritt 7	22
8	Technische Daten	23
	8.1 Technische Daten - elektrisch	23
	8.2 Technische Daten - mechanisch	23
9	Zubehör	25

1	General notes	2
2	Security indications	4
3	Preparation	5
	3.1 Scope of delivery	5
	3.2 Required for mounting (not included in scope of delivery)	6
	3.3 Required tools (not included in scope of delivery)	6
4	Mounting	7
	4.1 Mounting with flange	7
	4.1.1 Step 1	7
	4.1.2 Step 2	7
	4.1.3 Step 3	8
	4.2 Mounting with servo flange/eccentric disks	8
	4.2.1 Step 1	8
	4.2.2 Step 2	9
	4.2.3 Step 3	9
	4.2.4 Step 4	10
	4.2.5 Step 5	10
	4.3 Mounting instructions	11
5	Dimensions	13
	5.1 Solid shaft diameter 6 mm	13
	5.2 Solid shaft diameter 10 mm	13
6	Electrical connection	14
	6.1 Cable connection (only for version without connecting cable)	14
	6.1.1 Step 1 and 2	14
	6.1.2 Step 3	15
	6.2 Connecting terminal assignment	15
	6.3 Terminal significance	16
	6.4 Output signals	16
	6.5 Connecting cable assignment (only for version with connecting cable)	16
7	Dismounting	17
	7.1 Mounting with flange	17
	7.1.1 Step 1 and 2	17
	7.1.2 Step 3	18
	7.1.3 Step 4	18
	7.1.4 Step 5	19
	7.1.5 Step 6	19
	7.2 Mounting with servo flange/eccentric disks	20
	7.2.1 Step 1 and 2	20
	7.2.2 Step 3	21
	7.2.3 Step 4	21
	7.2.4 Step 5	22
	7.2.5 Step 6	22
	7.2.6 Step 7	22
8	Technical data	24
	8.1 Technical data - electrical ratings	24
	8.2 Technical data - mechanical design	24
9	Accessories	25

1 Allgemeine Hinweise

1.1 Zeichenerklärung:



Gefahr

Warnung bei möglichen Gefahren



Hinweis zur Beachtung

Hinweis zur Gewährleistung eines einwandfreien Betriebes des Gerätes




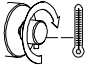
Information

Empfehlung für die Gerätehandhabung

1.2 Der **inkrementale Drehgeber OG 6** ist ein **opto-elektronisches Präzisionsmessgerät**, das mit Sorgfalt nur von technisch qualifiziertem Personal gehandhabt werden darf.

1.3 Die zu erwartende **Lebensdauer** des Gerätes hängt von den **Kugellagern** ab, die mit einer Dauerschmierung ausgestattet sind.

1.4  Der **Lagertemperaturbereich** des Gerätes liegt zwischen -15 °C bis $+70\text{ °C}$.

1.5  Der **Betriebstemperaturbereich** des Gerätes liegt zwischen -20 °C bis $+70\text{ °C}$, am Gehäuse gemessen.


1.6 **CE** **EU-Konformitätserklärung** gemäß den europäischen Richtlinien.

1.7 Das Gerät ist **zugelassen nach UL**.

1.8 Wir gewähren **2 Jahre Gewährleistung** im Rahmen der Bedingungen des Zentralverbandes der Elektroindustrie (ZVEI).

1.9 **Wartungsarbeiten** sind nicht erforderlich. **Reparaturen** dürfen nur vom **Hersteller** durchgeführt werden. Am Gerät dürfen keine Veränderungen vorgenommen werden.

1.10 Bei **Rückfragen** bzw. **Nachlieferungen** sind die auf dem Typenschild des Gerätes angegebenen Daten, insbesondere Typ und Seriennummer, unbedingt anzugeben.

1.11  **Entsorgung (Umweltschutz):**
Gebrauchte Elektro- und Elektronikgeräte dürfen nicht im Hausmüll entsorgt werden. Das Produkt enthält wertvolle Rohstoffe, die recycelt werden können. Wenn immer möglich sollen Altgeräte lokal am entsprechenden Sammeldepot entsorgt werden. Im Bedarfsfall gibt Baumer den Kunden die Möglichkeit, Baumer-Produkte fachgerecht zu entsorgen. Weitere Informationen siehe www.baumer.com.



Achtung!

Beschädigung des auf dem Gerät befindlichen Siegels



führt zu Gewährleistungsverlust.

1 General notes

1.1 Symbol guide:



Danger

Warnings of possible danger



General information for attention

Informations to ensure correct device operation




Information

Recommendation for device handling

1.2 The **incremental encoder OG 6** is an **opto electronic precision measurement device** which must be handled with care by skilled personnel only.

1.3 The expected **service life** of the device depends on the **ball bearings**, which are equipped with a permanent lubrication.

1.4  The **storage temperature range** of the device is between -15 °C and $+70\text{ °C}$.

1.5  The **operating temperature range** of the device is between -20 °C and $+70\text{ °C}$, measured at the housing.


1.6  **EU Declaration of Conformity** meeting to the European Directives.

1.7 The device is **UL approved**.

1.8 We grant a **2-year warranty** in accordance with the regulations of the ZVEI (Central Association of the German Electrical Industry).

1.9 **Maintenance work** is not necessary. **Repair work** must be carried out by the **manufacturer**. Alterations of the device are not permitted.

1.10 In the event of **queries** or **subsequent deliveries**, the data on the device type label must be quoted, especially the type designation and the serial number.

1.11  **Disposal (environmental protection):**
Do not dispose of electrical and electronic equipment in household waste. The product contains valuable raw materials for recycling. Whenever possible, waste electrical and electronic equipment should be disposed locally at the authorized collection point. If necessary, Baumer gives customers the opportunity to dispose of Baumer products professionally. For further information see www.baumer.com.



Warning!

Damaging the seal  on the device invalidates warranty.



2 Sicherheitshinweise

2.1 Verletzungsgefahr durch rotierende Wellen

Haare und Kleidungsstücke können von rotierenden Wellen erfasst werden.

- Vor allen Arbeiten alle Betriebsspannungen ausschalten und Maschinen stillsetzen.

2.2 Zerstörungsgefahr durch elektrostatische Aufladung

Die elektronischen Bauteile im Gerät sind empfindlich gegen hohe Spannungen.

- Steckkontakte und elektronische Komponenten nicht berühren.
- Ausgangsklemmen vor Fremdspannungen schützen.
- Maximale Betriebsspannung nicht überschreiten.

2.3 Zerstörungsgefahr durch mechanische Überlastung

Eine starre Befestigung kann zu Überlastung durch Zwangskräfte führen.

- Die Beweglichkeit des Gerätes niemals einschränken.
Unbedingt die Montagehinweise beachten.
- Die vorgegebenen Abstände und/oder Winkel unbedingt einhalten.

2.4 Zerstörungsgefahr durch mechanischen Schock

Starke Erschütterungen, z. B. Hammerschläge, können zur Zerstörung der Abtastung führen.

- Niemals Gewalt anwenden.
Bei sachgemäßer Montage lässt sich alles leichtgängig zusammenfügen.
- Für die Demontage geeignetes Abziehwerkzeug benutzen.

2.5 Zerstörungsgefahr durch Verschmutzung

Schmutz kann im Geräte zu Kurzschlüssen und zur Beschädigung der Abtastung führen.

- Während aller Arbeiten am Gerät auf absolute Sauberkeit achten.
- Niemals Öl oder Fett in das Innere des Gerätes gelangen lassen.

2.6 Zerstörungsgefahr durch klebende Flüssigkeiten

Klebende Flüssigkeiten können die Abtastung und die Kugellager beschädigen. Die Demontage eines mit der Achse verklebten Gerätes kann zu dessen Zerstörung führen.

2.7 Explosionsgefahr

Das Gerät nicht in Bereichen mit explosionsgefährdeten bzw. leicht entzündlichen Materialien verwenden. Durch eventuelle Funkenbildung können diese leicht Feuer fangen und/oder explodieren.



2 Security indications



2.1 Risk of injury due to rotating shafts

Hair and clothes may become tangled in rotating shafts.

- *Before all work switch off all voltage supplies and ensure machinery is stationary.*

2.2 Risk of destruction due to electrostatic charge

Electronic parts contained in the device are sensitive to high voltages.

- *Do not touch plug contacts or electronic components.*
- *Protect output terminals against external voltages.*
- *Do not exceed maximum voltage supply.*

2.3 Risk of destruction due to mechanical overload

Rigid mounting may give rise to constraining forces.

- *Never restrict the freedom of movement of the device.
The mounting instructions must be followed.*
- *It is essential that the specified clearances and/or angles are observed.*

2.4 Risk of destruction due to mechanical shock

Violent shocks, e. g. due to hammer impacts, can lead to the destruction of the sensing system.

- *Never use force.
Mounting is simple when correct procedure is followed.*
- *Use suitable puller for dismounting.*

2.5 Risk of destruction due to contamination

Dirt penetrating inside the device can cause short circuits and damage the sensing system.

- *Absolute cleanliness must be maintained when carrying out any work on the device.*
- *Never allow lubricants to penetrate the device.*

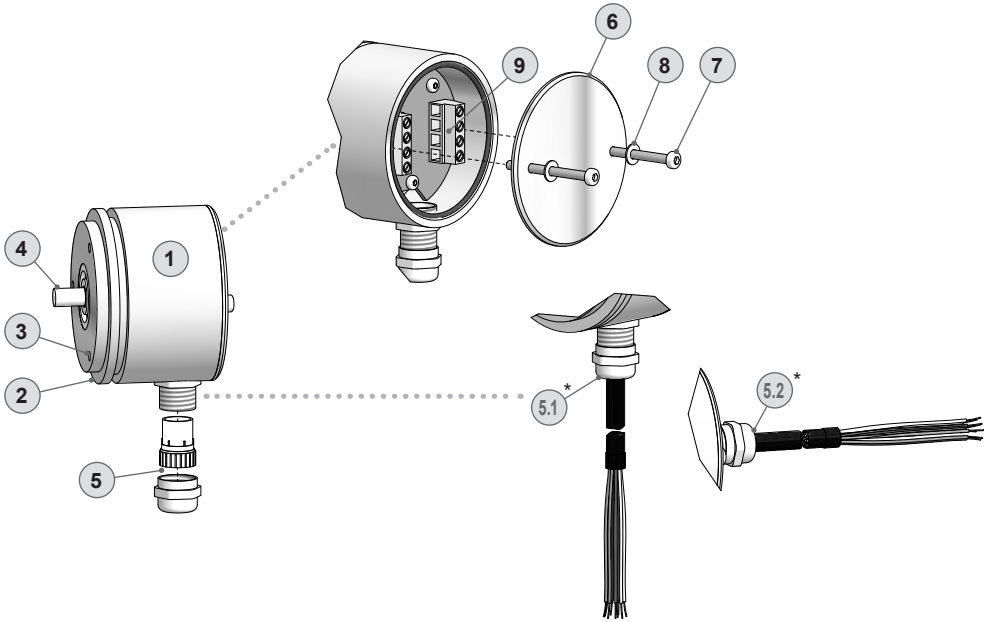
2.6 Risk of destruction due to adhesive fluids

Adhesive fluids can damage the sensing system and the ball bearings. Dismounting a device, secured to a shaft by adhesive may lead to the destruction of the device.

2.7 Explosion risk

Do not use the device in areas with explosive and/or highly inflammable materials. They may explode and/or catch fire by possible spark formation.

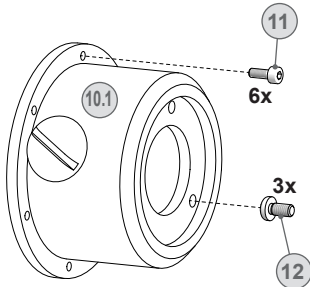


3 Vorbereitung**3.1 Lieferumfang****3 Preparation****3.1 Scope of delivery**

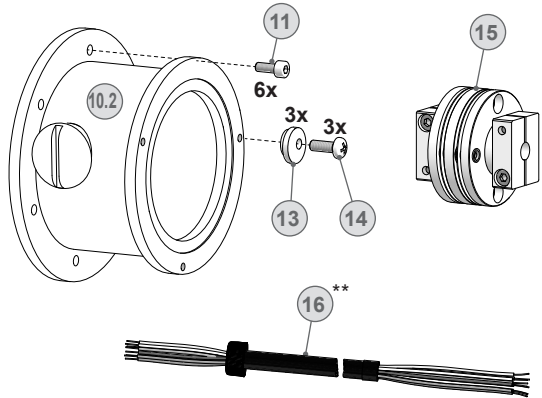
- | | | | |
|--------------------------|--|--------------------------|---|
| 1 | Gehäuse | 1 | Housing |
| 2 | Servoflansch | 2 | Servo flange |
| 3 | 3x Befestigungsbohrung M4x6 mm | 3 | 3x fixing bore M4x6 mm |
| 4 | Vollwelle $\varnothing 6$ mm oder $\varnothing 10$ mm | 4 | Solid shaft $\varnothing 6$ mm or $\varnothing 10$ mm |
| 5 | Kabelverschraubung M12x1,5 mm für Kabel $\varnothing 3...6$ mm | 5 | Cable gland M12x1.5 mm for cable $\varnothing 3...6$ mm |
| 5.1 ¹⁾ | Version mit Kabelverschraubung M12x1,5 mm und Anschlusskabel radial, s. Abschnitt 6.4. | 5.1 ¹⁾ | Version with cable gland M12x1.5 mm and connecting cable radial, see section 6.4. |
| 5.2 ¹⁾ | Version mit Kabelverschraubung M12x1,5 mm und Anschlusskabel axial, s. Abschnitt 6.4. | 5.2 ¹⁾ | Version with cable gland M12x1.5 mm and connecting cable axial, see section 6.4. |
| 6 | Abdeckhaube | 6 | Cover |
| 7 | Torxschraube M3x35 mm, ISO 7045 | 7 | Screw with torx drive, ISO 7045, M3x35 mm |
| 8 | Scheibe ISO 7089, A 3 | 8 | Washer ISO 7089, A 3 |
| 9 | Anschlussklemmen, siehe Abschnitt 6.1.1 und 6.2. | 9 | Connecting terminal, see section 6.1.1 and 6.2. |

¹⁾ Je nach Bestellung¹⁾ As ordered

3.2 Zur Montage erforderlich
(nicht im Lieferumfang enthalten)



3.2 Required for mounting
(not included in scope of delivery)



- 10.1 Anbauvorrichtung zum Anbau an den Servoflansch (kundenspezifisch)
- 10.2 Anbauvorrichtung zum Anbau mit Exzenterscheiben (kundenspezifisch)
- 11 Befestigungsschrauben für Anbauvorrichtung
- 12 Befestigungsschraube M4
- 13 Exzenterscheibe, Set mit 3 Stück als Zubehör erhältlich: Bestellnummer 11081483
- 14 Befestigungsschraube M3
- 15 Federscheibenkupplung K 35, als Zubehör erhältlich, siehe Abschnitt 4.3.1.
- 16²⁾ Anschlusskabel

- 10.1 *Installation fitting for mounting on the servo flange (customized)*
- 10.2 *Installation fitting for mounting with eccentric disk (customized)*
- 11 *Fixing screws for installation fitting*
- 12 *Fixing screw M4*
- 13 *Eccentric disk, kit with 3 pieces available as accessory: Order number 11081483*
- 14 *Fixing screw M3*
- 15 *Spring disk coupling K 35, available as accessory, see section 4.3.1.*
- 16²⁾ *Connecting cable*

²⁾ Nur bei Version ohne Anschlusskabel

²⁾ Only for version without connecting cable

3.3 Erforderliches Werkzeug
(nicht im Lieferumfang enthalten)

- 2,5 mm
- 14 mm
- TX 10

3.3 Required tools
(not included in scope of delivery)

- 2.5 mm
- 14 mm
- TX 10

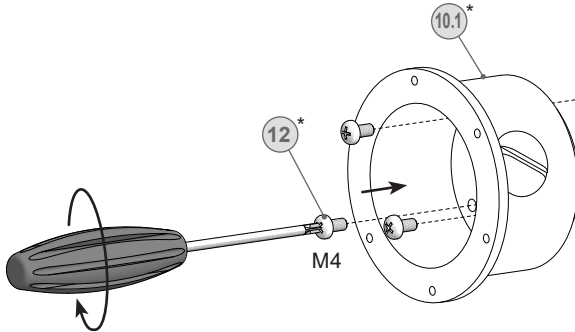
17 Werkzeugset als Zubehör erhältlich: Bestellnummer 11068265

17 *Tool kit available as accessory: Order number 11068265*

4 Montage

4.1 Montage mit Flansch

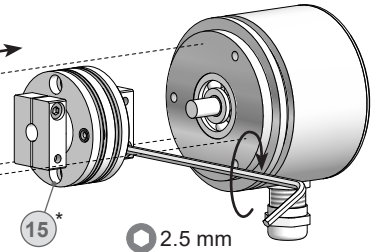
4.1.1 Schritt 1



4 Mounting

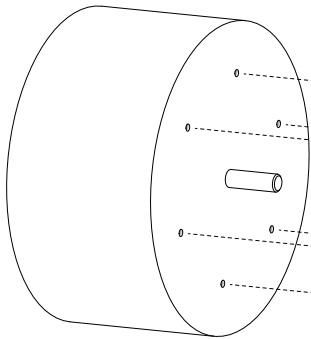
4.1 Mounting with flange

4.1.1 Step 1

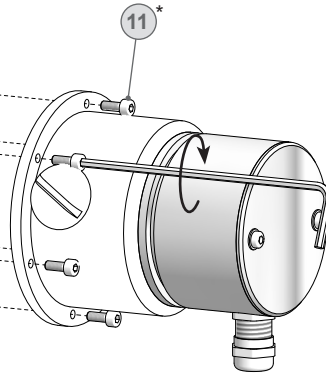


Anzugsmoment:
Tightening torque:
 $M_t = 1 \text{ Nm}$

4.1.2 Schritt 2



4.1.2 Step 2



* Siehe Seite 6
See page 6



Antriebswelle einfetten.



Lubricate drive shaft.



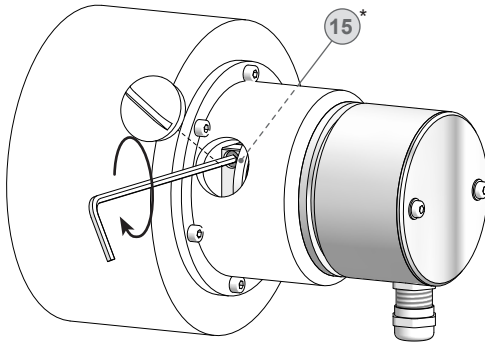
Die Antriebswelle sollte einen möglichst kleinen Rundlauffehler aufweisen, da dieser im Gerät zu einem Winkelfehler führen kann. Rundlauffehler verursachen Vibrationen, die die Lebensdauer des Gerätes verkürzen können.



The drive shaft should have as less runout as possible because this can otherwise result in an angle error in the device. Runouts can cause vibrations, which can shorten the service life of the device.

4.1.3 Schritt 3

4.1.3 Step 3



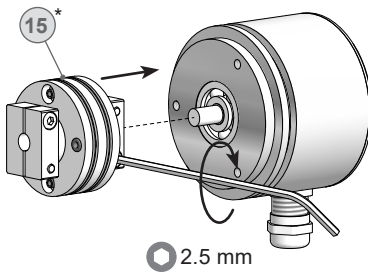
2.5 mm

Anzugsmoment:
Tightening torque:
 $M_t = 1.3 \pm 10 \% \text{ Nm}$

4.2 Montage mit Servoflansch/Excenter-
scheiben4.2 Mounting with servo flange/eccentric
disks

4.2.1 Schritt 1

4.2.1 Step 1



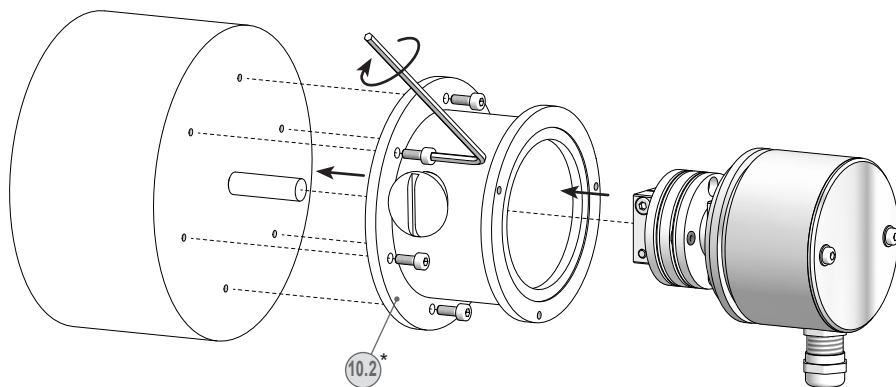
2.5 mm

Anzugsmoment:
Tightening torque:
 $M_t = 1 \text{ Nm}$

* Siehe Seite 6
See page 6

4.2.2 Schritt 2

4.2.2 Step 2



Antriebswelle einfetten.



Lubricate drive shaft.



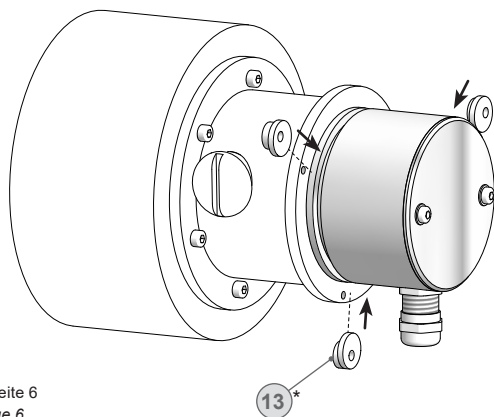
Die Antriebswelle sollte einen möglichst kleinen Rundlauffehler aufweisen, da dieser im Gerät zu einem Winkelfehler führen kann. Rundlauffehler verursachen Vibrationen, die die Lebensdauer des Gerätes verkürzen können.



The drive shaft should have as less runout as possible because this can otherwise result in an angle error in the device. Runouts can cause vibrations, which can shorten the service life of the device.

4.2.3 Schritt 3

4.2.3 Step 3

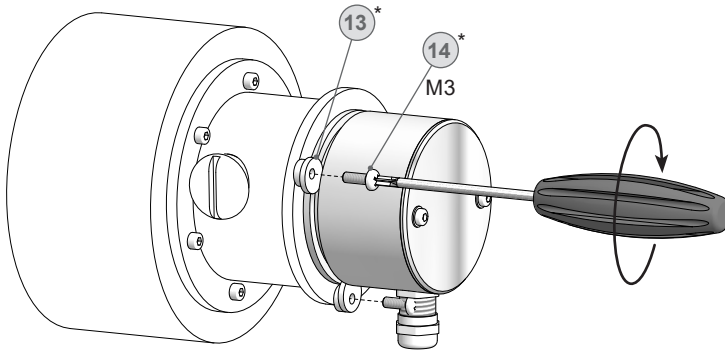


* Siehe Seite 6
See page 6

13*

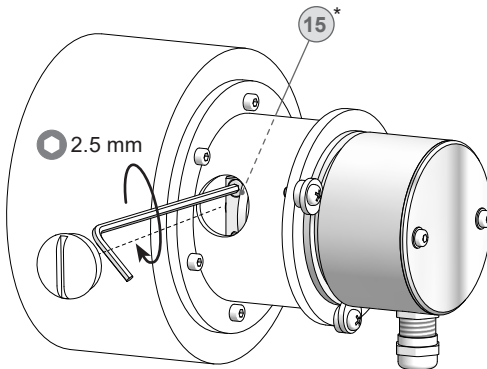
4.2.4 Schritt 4

4.2.4 Step 4



4.2.5 Schritt 5

4.2.5 Step 5



Anzugsmoment:
Tightening torque:
 $M_t = 1.3 \pm 10 \% \text{ Nm}$

* Siehe Seite 6
See page 6

4.3 Montagehinweise

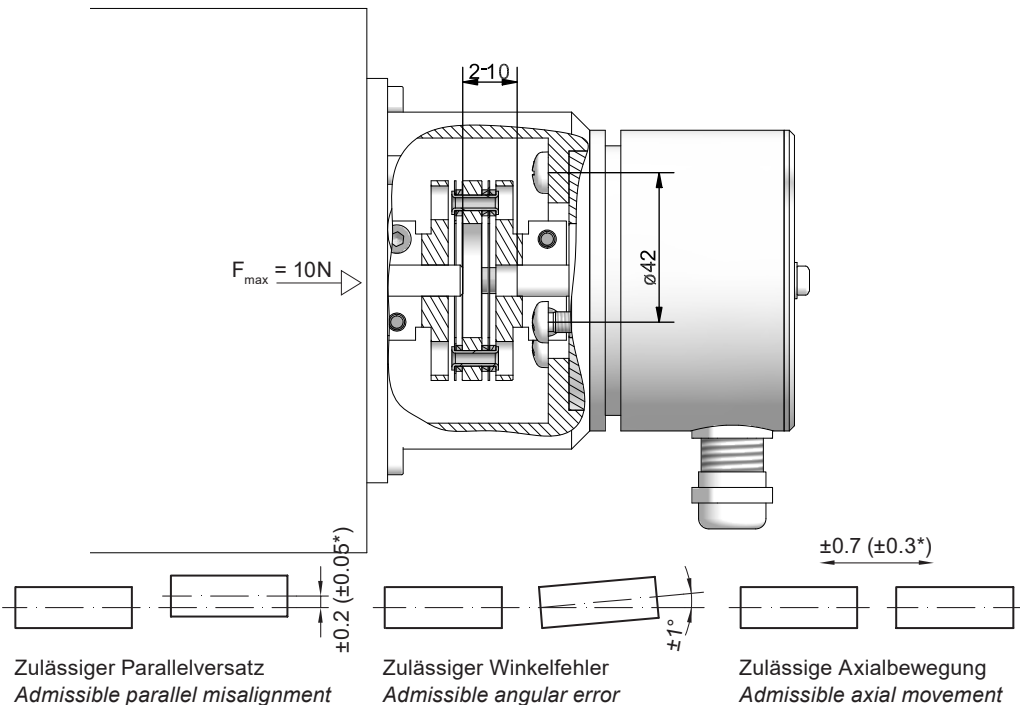
4.3.1 Maximal zulässige Montagefehler unter Verwendung der Baumer Hübner Federscheibenkupplung K 35

Geräte mit Vollwelle sollten unter Verwendung der Baumer Hübner Federscheibenkupplung K 35 (Zubehör) angetrieben werden, die sich ohne axialen Druck auf die Welle schieben lässt.

4.3 Mounting instructions

4.3.1 Maximum permissible mounting tolerance when the Baumer Hübner K 35 spring disk coupling is used

Devices with a solid shaft should be driven through the Baumer Hübner K 35 spring disk coupling (accessory), that can be pushed onto the shaft without axial loading.



* Mit isolierender Kunststoffnabe
Insulated hub version

Alle Abmessungen in Millimeter (wenn nicht anders angegeben)
All dimensions in millimeters (unless otherwise stated)



Der Anbau an den Antrieb muss mit möglichst geringem Winkelfehler und Parallelversatz erfolgen.



The device must be mounted on the drive with the least possible angular error and parallel misalignment.



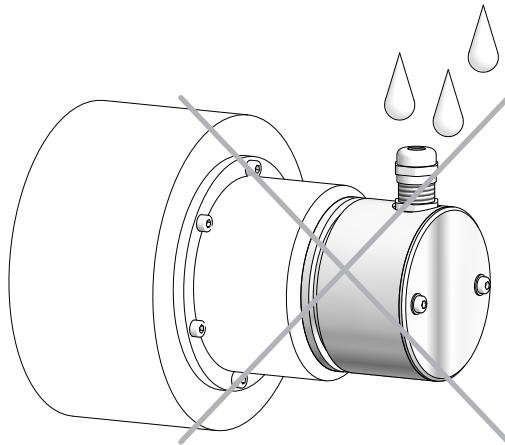
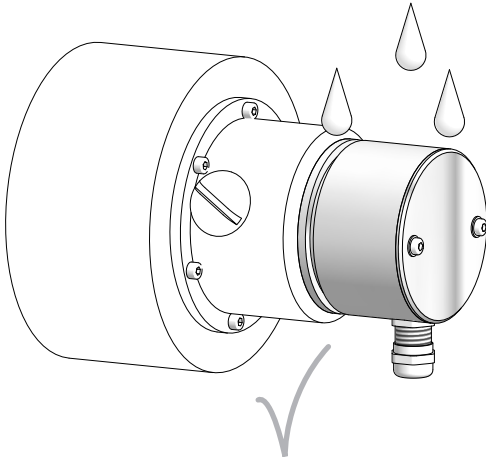
Das harte Aufschlagen von Kupplungsteilen auf die Welle ist wegen der Gefahr von Kugellagerbeschädigungen nicht zulässig.



Coupling components must not be driven onto the shaft with improper force (e. g. hammer impacts), because of the risk of damaging the ball bearings.

4.3.2 Wassereintritt vermeiden

4.3.2 Avoiding water entry



Wir empfehlen, das Gerät so zu montieren, dass der Kabelanschluss keinem direkten Wassereintritt ausgesetzt ist.

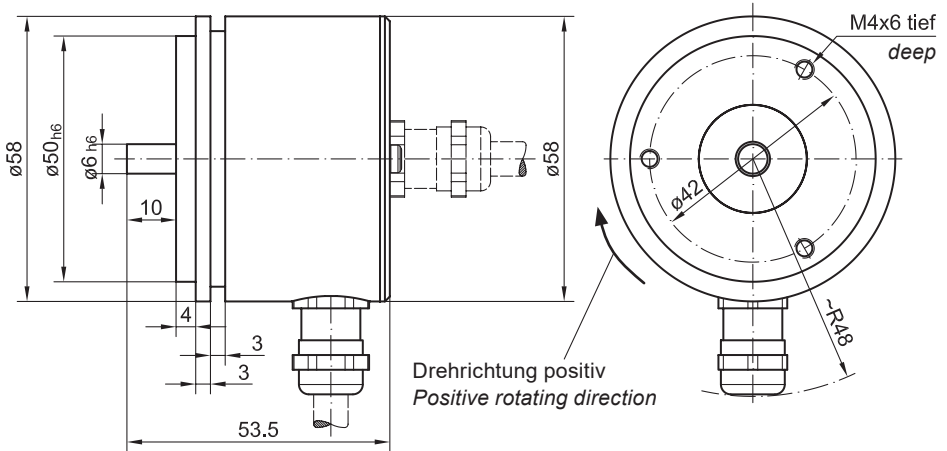


It is recommended to mount the device with cable connection facing downward and being not exposed to water.

5 Abmessungen

5.1 Vollwellendurchmesser 6 mm

(73000, 73002)



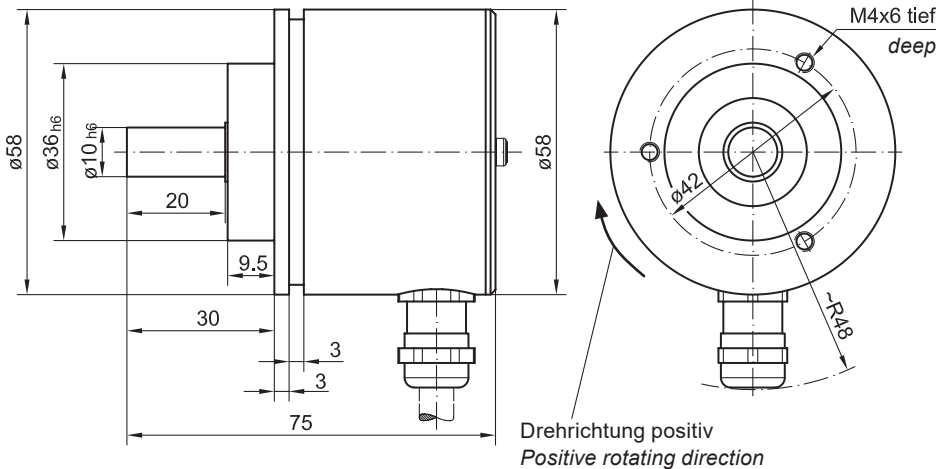
5 Dimensions

5.1 Solid shaft diameter 6 mm

(73000, 73002)

5.2 Vollwellendurchmesser 10 mm

(73003)



5.2 Solid shaft diameter 10 mm

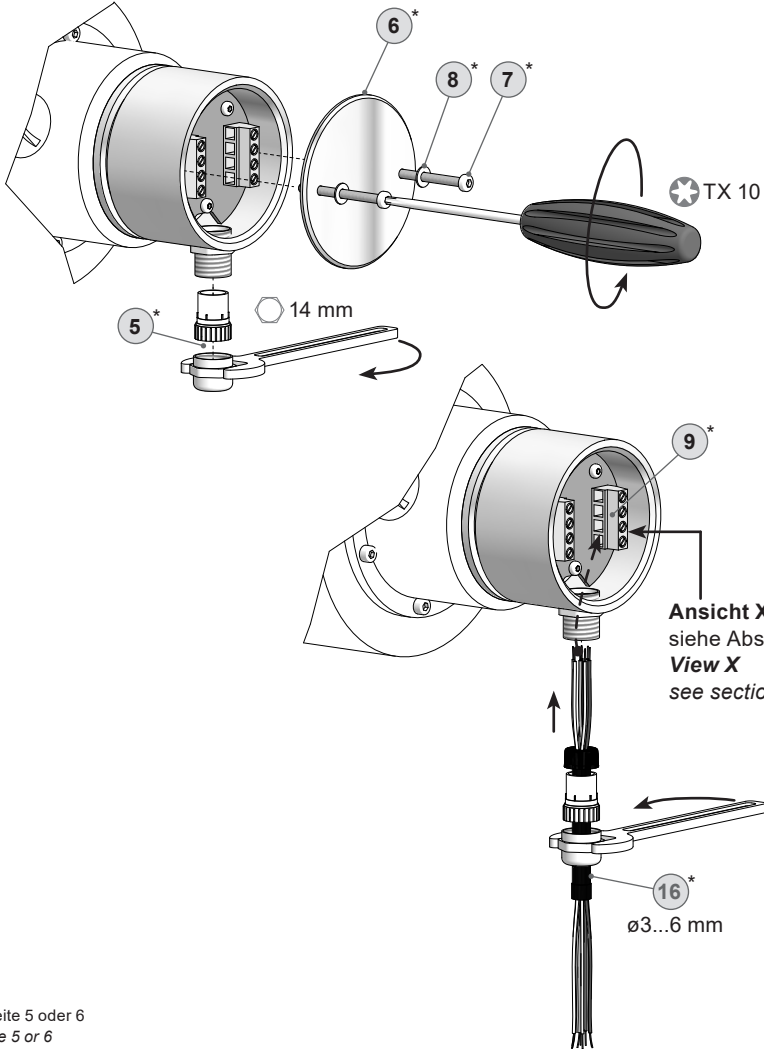
(73003)

Alle Abmessungen in Millimeter (wenn nicht anders angegeben)
All dimensions in millimeters (unless otherwise stated)

6 Elektrischer Anschluss

6.1 Kabelanschluss (nur bei Version ohne Anschlusskabel)

6.1.1 Schritt 1 und 2



* Siehe Seite 5 oder 6
See page 5 or 6



Zur Gewährleistung der angegebenen Schutzart sind nur geeignete Kabel-durchmesser zu verwenden.



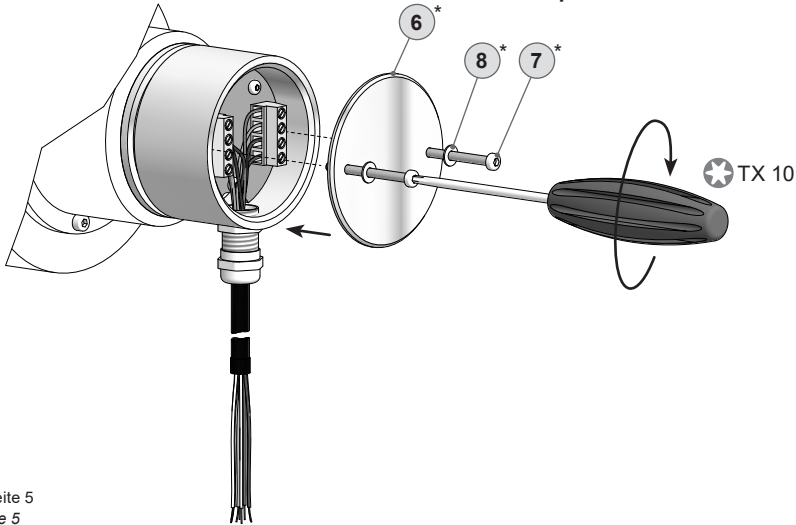
To ensure the specified protection of the device the correct cable diameter must be used.

6.1 Kabelanschluss (nur bei Version ohne Anschlusskabel)

6.1 Cable connection (only for version without connecting cable)

6.1.2 Schritt 3

6.1.2 Step 3



* Siehe Seite 5
See page 5

6.2 Anschlussklemmenbelegung

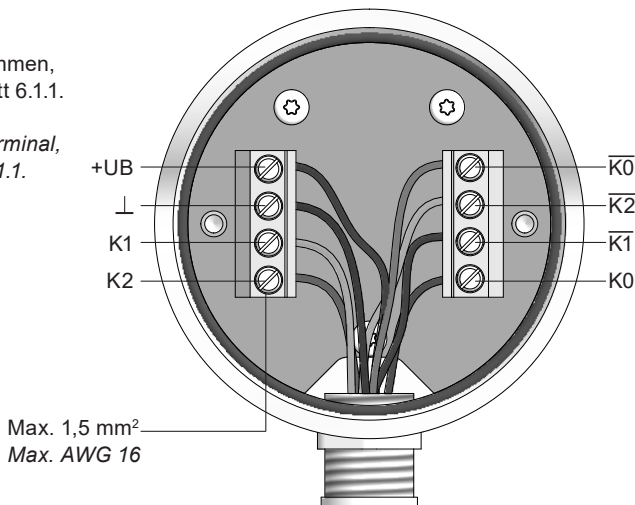
6.2 Connecting terminal assignment

Ansicht X

Anschlussklemmen,
siehe Abschnitt 6.1.1.

View X

Connecting terminal,
see section 6.1.1.



Betriebsspannung nicht auf Ausgänge legen! Zerstörungsgefahr!

Spannungsabfälle in langen Leitungen berücksichtigen (Ein- und Ausgänge).



Do not connect supply voltage to outputs! Danger of damage!

Please, beware of possible voltage drop in long cable leads (inputs and outputs).

6.3 Beschreibung der Anschlüsse

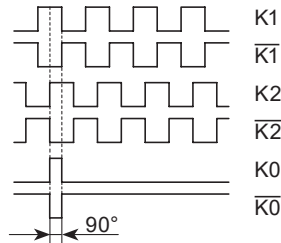
6.3 Terminal significance

+UB; +	Betriebsspannung (für das Gerät) <i>Voltage supply (for the device)</i>
⊥; ↓; GND; 0V	Masseanschluss <i>Ground</i>
⊕; ↗	Erdungsanschluss (Gehäuse) <i>Earth ground (housing)</i>
K1; A; A+	Ausgangssignal Kanal 1 <i>Output signal channel 1</i>
$\overline{K1}$; \overline{A} ; A-	Ausgangssignal Kanal 1 invertiert <i>Output signal channel 1 inverted</i>
K2; B; B+	Ausgangssignal Kanal 2 (90° versetzt zu Kanal 1) <i>Output signal channel 2 (offset by 90° to channel 1)</i>
$\overline{K2}$; \overline{B} ; B-	Ausgangssignal Kanal 2 invertiert <i>Output signal channel 2 inverted</i>
K0; C; R; R+	Nullimpuls (Referenzsignal) <i>Zero pulse (reference signal)</i>
$\overline{K0}$; \overline{C} ; \overline{R} ; R-	Nullimpuls invertiert <i>Zero pulse inverted</i>

6.4 Ausgangssignale

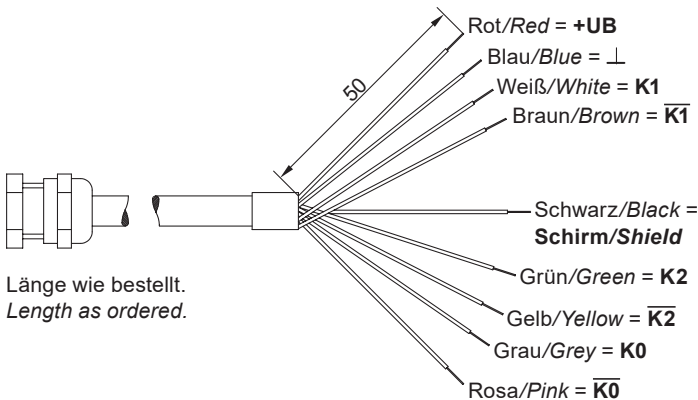
6.4 Output signals

Signalfolge bei positiver Drehrichtung, siehe Abschnitt 5.
Sequence for positive direction of rotation, see section 5.



6.5 Anschlusskabelbelegung (nur bei Version mit Anschlusskabel)

6.5 Connecting cable assignment (only for version with connecting cable)

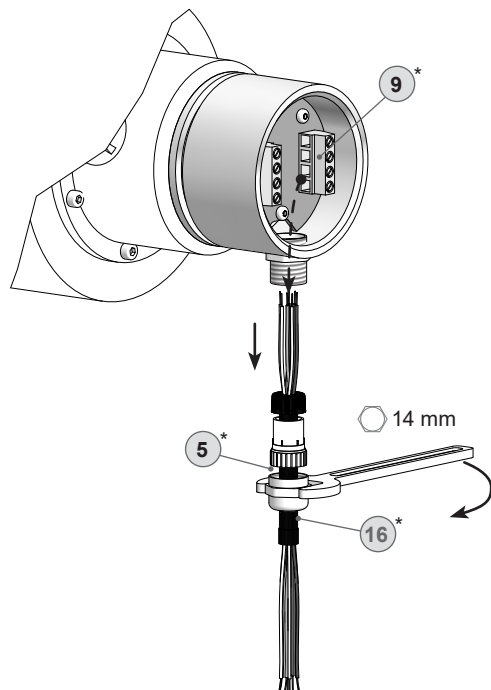
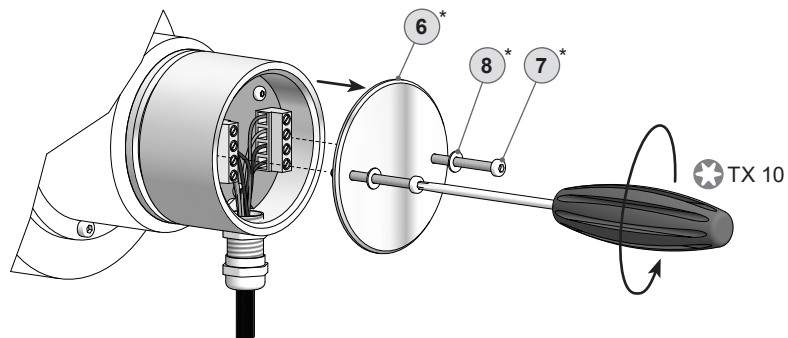


7 Demontage

7.1 Montage mit Flansch

7.1.1 Schritt 1 und 2

Elektrische Verbindung trennen.



* Siehe Seite 5 oder 6
See page 5 or 6

7 Dismounting

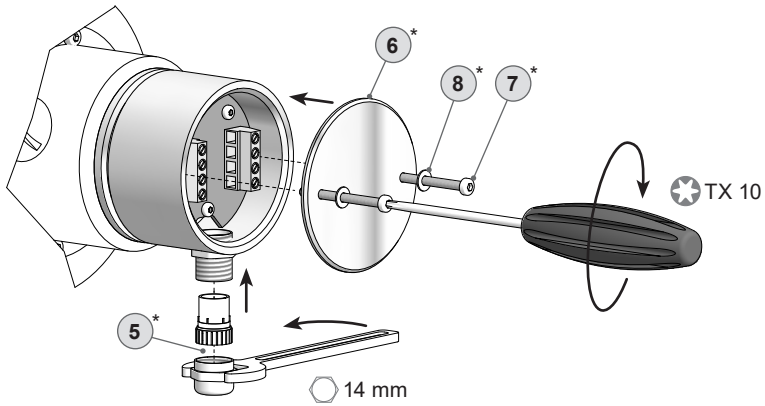
7.1 Mounting with flange

7.1.1 Step 1 and 2

Disconnect electrical connection.

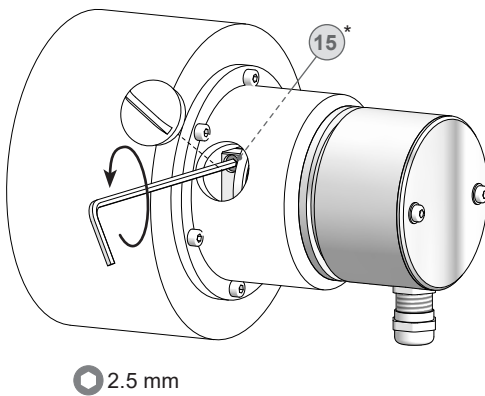
7.1.2 Schritt 3

7.1.2 Step 3



7.1.3 Schritt 4

7.1.3 Step 4



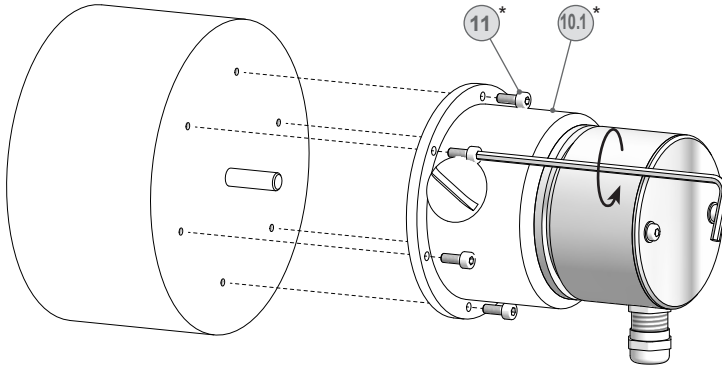
* Siehe Seite 5 oder 6
See page 5 or 6

7.1 Montage mit Flansch

7.1 Mounting with flange

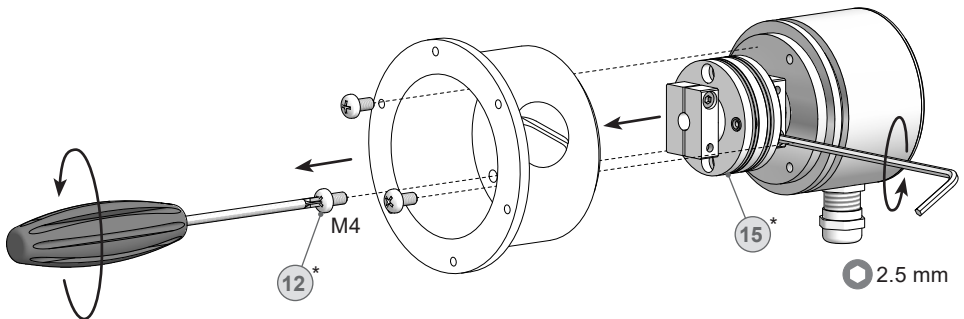
7.1.4 Schritt 5

7.1.4 Step 5



7.1.5 Schritt 6

7.1.5 Step 6



* Siehe Seite 6
See page 6

7.2 Montage mit Servoflansch/Excenter-scheiben

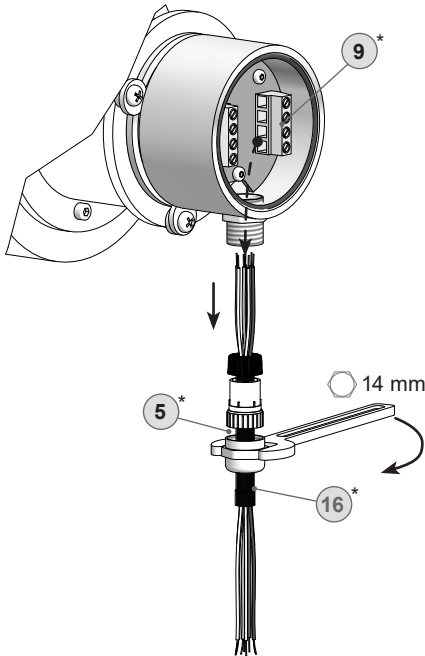
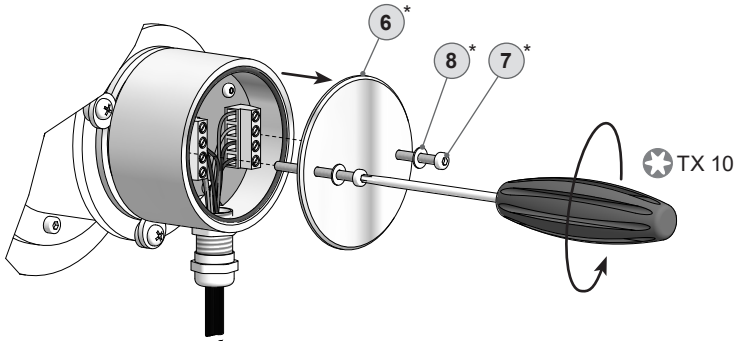
7.2 Mounting with servo flange/eccentric disks

7.2.1 Schritt 1 und 2

Elektrische Verbindung trennen.

7.2.1 Step 1 and 2

Disconnect electrical connection.



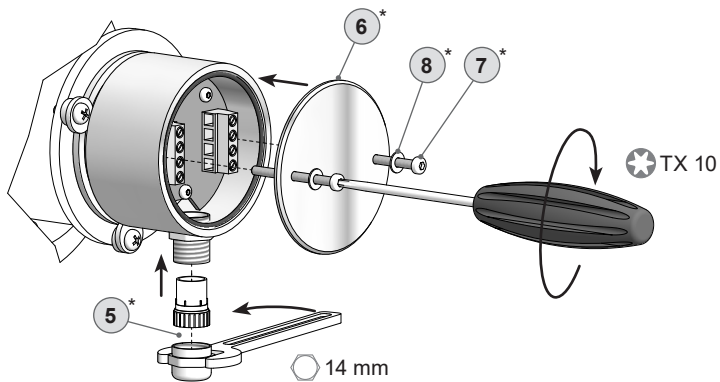
* Siehe Seite 5 oder 6
See page 5 or 6

7.2 Demontage bei Montage mit Servoflansch/Excenterscheiben

7.2 Dismounting for mounting with servo flange/eccentric disks

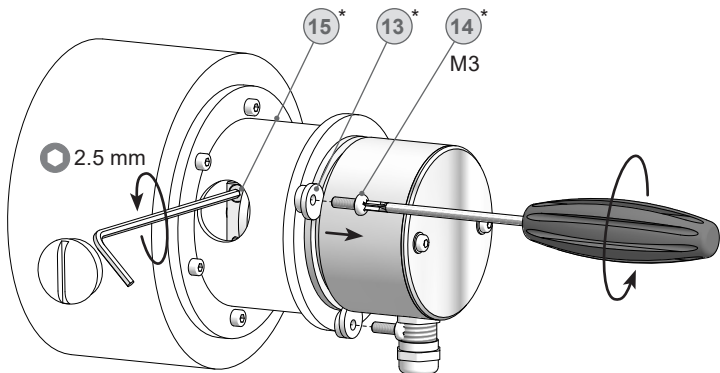
7.2.2 Schritt 3

7.2.2 Step 3



7.2.3 Schritt 4

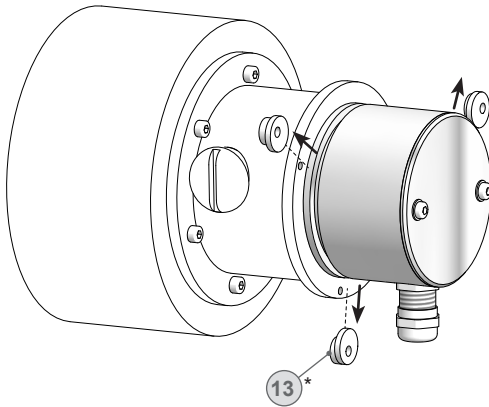
7.2.3 Step 4



* Siehe Seite 5 oder 6
See page 5 or 6

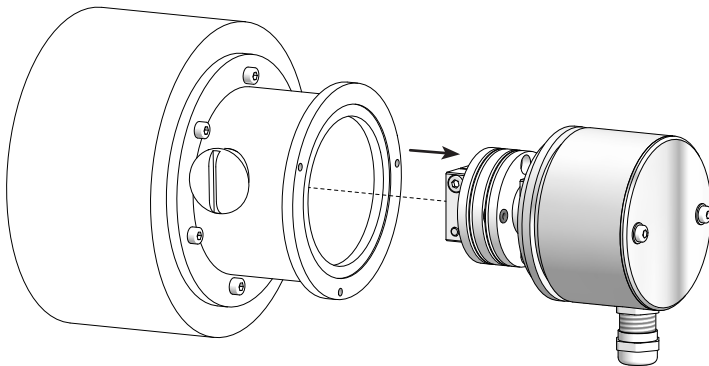
7.2.4 Schritt 5

7.2.4 Step 5



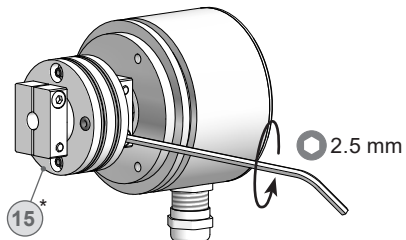
7.2.5 Schritt 6

7.2.5 Step 6



7.2.6 Schritt 7

7.2.6 Step 7



* Siehe Seite 6
See page 6

8 Technische Daten

8.1 Technische Daten - elektrisch

• Betriebsspannung:	9...26 VDC (HTL) 5 VDC $\pm 5\%$ (TTL) 9...24 VDC (TTL - Version R)
• Betriebsstrom ohne Last:	≤ 100 mA
• Impulse pro Umdrehung:	100...512 (je nach Bestellung)
• Phasenverschiebung:	$90^\circ \pm 20^\circ$
• Tastverhältnis:	40...60 %
• Referenzsignal:	Nullimpuls, Breite 90°
• Ausgabefrequenz:	≤ 120 kHz
• Ausgangssignale:	K1, K2, K0 + invertierte
• Ausgangsstufen:	HTL TTL/RS422 (je nach Bestellung)
• Störfestigkeit:	EN 61000-6-2
• Störaussendung:	EN 61000-6-3
• Zulassungen:	CE, UL

8.2 Technische Daten - mechanisch

• Baugröße (Flansch):	$\varnothing 58$ mm
• Wellenart:	$\varnothing 6$ mm Vollwelle, $\varnothing 10$ mm Vollwelle
• Zulässige Wellenbelastung:	≤ 50 N axial ≤ 60 N radial
• Flansch:	Servoflansch
• Schutzart EN 60529:	IP54
• Betriebsdrehzahl:	≤ 12000 U/min
• Betriebsdrehmoment typ.:	1 Ncm
• Trägheitsmoment Rotor:	18 gcm ²
• Werkstoffe:	Gehäuse: Aluminium Welle: Edelstahl
• Betriebstemperatur:	-20...+70 °C
• Widerstandsfähigkeit:	IEC 60068-2-6 Vibration 10 g, 10-2000 Hz IEC 60068-2-27 Schock 100 g, 6 ms
• Anschluss:	Anschlussklemmen, Anschlusskabel
• Masse ca.:	300 g

8 Technical data

8.1 Technical data - electrical ratings

• Voltage supply:	9...26 VDC (HTL) 5 VDC ±5 % (TTL) 9...24 VDC (TTL - version R)
• Consumption w/o load:	≤100 mA
• Pulses per revolution:	100...512 (as ordered)
• Phase shift:	90° ±20°
• Duty cycle:	40...60 %
• Reference signal:	Zero pulse, width 90°
• Output frequency:	≤120 kHz
• Output signals:	K1, K2, K0 + inverted
• Output stages:	HTL TTL/RS422 (as ordered)
• Interference immunity:	EN 61000-6-2
• Emitted interference:	EN 61000-6-3
• Approvals:	CE, UL

8.2 Technical data - mechanical design

• Size (flange):	ø58 mm
• Shaft type:	ø6 mm solid shaft, ø10 mm solid shaft
• Admitted shaft load:	≤50 N axial ≤60 N radial
• Flange:	Synchro flange
• Protection EN 60529:	IP54
• Operating speed:	≤12000 rpm
• Operating torque typ.:	1 Ncm
• Rotor moment of inertia:	18 gcm ²
• Materials:	Housing: aluminium Shaft: stainless steel
• Operating temperature:	-20...+70 °C
• Resistance:	IEC 60068-2-6 Vibration 10 g, 10-2000 Hz IEC 60068-2-27 Shock 100 g, 6 ms
• Connection:	Connecting terminal, connecting cable
• Weight approx.:	300 g

9 **Zubehör**

- Federscheiben-Kupplung
K 35 (15)*
- Excenterscheibe,
Set mit 3 Stück:
Bestellnummer 11081483 (13)*
- Werkzeugset:
Bestellnummer 11068265 (17)*
- Digital-Konverter
HEAG 151 - HEAG 154
- LWL-Übertrager
HEAG 171 - HEAG 176
- Digitaler Drehzahlschalter
DS 93
- Prüfgerät für Drehgeber
HENQ 1100

9 **Accessories**

- *Spring disk coupling*
K 35 (15)*
- *Eccentric disk,
kit with 3 pieces:*
Order number 11081483 (13)*
- *Tool kit:*
Order number 11068265 (17)*
- *Digital converters*
HEAG 151 - HEAG 154
- *Fiber optic links*
HEAG 171 - HEAG 176
- *Digital speed switch*
DS 93
- *Analyzer for encoders*
HENQ 1100

* Siehe Abschnitt 3
See section 3


Baumer

Baumer Germany GmbH & Co. KG
Bodenseeallee 7
DE-78333 Stockach
www.baumer.com

Version:
73000, 73002, 73003

Originalsprache der Anleitung ist Deutsch. Technische Änderungen vorbehalten.
Original language of this instruction is German. Technical modifications reserved.