

OHDK 14N5101/S35A

Reflexions-Lichttaster mit Hintergrundausbldung - Standard

Artikelnummer: 11001251

Auf einen Blick

- Hintergrundausbldung
- 20 ... 350 mm
- Laserdiode rot, gepulst
- NPN
- mechanisch, 9 Umdr.
- Stecker M8 4-Pol
- -10 ... 50 °C
- IP 67



Abbildung ähnlich



Technische Daten

Allgemeine Daten

Funktion	Hintergrundausbldung
Lichtquelle	Laserdiode rot, gepulst
Tastweite Tw	20 ... 350 mm
Tastbereich Tb (bei Tw max)	20 ... 350 mm
Tastbereich Tb (bei Tw min)	5 ... 20 mm
Wiederholgenauigkeit	< 0,2 mm bei Laserfokus
Betriebsanzeige	LED grün
Empfangsanzeige	LED gelb
Tastweiteneinstellung	Mechanisch, 9 Umdr.
Laserklasse	2
Abstand Fokus	115 mm
Wellenlänge	650 nm

Elektrische Daten

Ansprech- / Abfallzeit	< 0,5 ms
Betriebsspannungsbereich +Vs	10 ... 30 VDC
Stromaufnahme max. (ohne Last)	35 mA

Elektrische Daten

Stromaufnahme mittel	25 mA
Spannungsabfall Vd	< 2,2 VDC
Schaltfunktion	Hell- / Dunkelschaltung
Ausgangsschaltung	NPN
Ausgangsstrom	< 100 mA
kurzschlussfest	Ja
verpolungsfest	Ja

Mechanische Daten

Breite / Durchmesser	14,8 mm
Höhe / Länge	43 mm
Tiefe	31 mm
Bauform	Quaderförmig
Gehäusematerial	Kunststoff (ASA, MABS)
Frontscheibe	PMMA
Anschlussart	Stecker M8 4-Pol

Umgebungsbedingungen

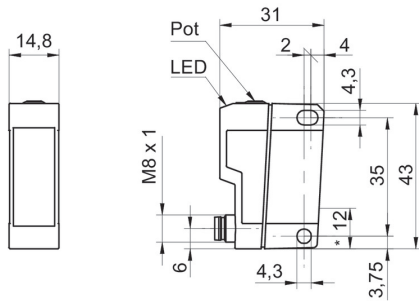
Arbeitstemperatur	-10 ... +50 °C
Schutzart	IP 67

OHDK 14N5101/S35A

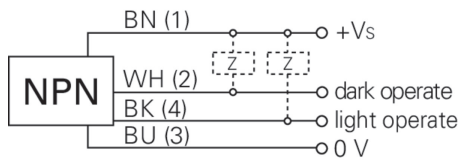
Reflexions-Lichttaster mit Hintergrundausbildung - Standard

Artikelnummer: 11001251

Masszeichnung



Anschlussbild



Laserwarnung



LASER RADIATION
DO NOT STARE INTO BEAM
Wavelength: 640...670nm
IEC 60825-1, Ed. 3, 2014
CLASS 2 LASER PRODUCT

IEC 60825-1/2014 Complies with 21 CFR 1040.10 and 1040.11 except for conformance with IEC 60825-1 Ed. 3., as described in Laser Notice No. 56, dated May 8, 2019

Strahlverlauf (typisch)

