

## OHDK 25G6921

Reflexions-Lichttaster mit Hintergrundausbldung - Standard

Artikelnummer: 11079946

### Auf einen Blick

- Hintergrundausbldung
- 100 ... 900 mm
- Laserdiode rot, gepulst
- Gegentakt
- Teach-in
- Kabel, 2 m
- 50 °C
- IP 67



Abbildung ähnlich



### Technische Daten

#### Allgemeine Daten

Funktion	Hintergrundausbldung
Lichtquelle	Laserdiode rot, gepulst
Tastweite Tw	100 ... 900 mm
Tastbereich Tb	100 ... 900 mm
Betriebsanzeige	LED grün
Empfangsanzeige	LED gelb
Tastweiteneinstellung	Teach-in

Laserklasse	1
Wellenlänge	656 nm
Strahldurchmesser	3,7 ... 13 mm
Schwarz/Weiss Verschiebung	0%

#### Elektrische Daten

Ansprech- / Abfallzeit	< 10 ms
Betriebsspannungsbereich +Vs	10 ... 30 VDC
Stromaufnahme max. (ohne Last)	80 mA

### Bemerkungen

- qTeach

#### Elektrische Daten

Spannungsabfall Vd	< 3,5 VDC
Schaltfunktion	Hell- / Dunkelschaltung
Ausgangsschaltung	Gegentakt
Ausgangsstrom	< 100 mA
kurzschlussfest	Ja
verpolungsfest	Ja

#### Mechanische Daten

Breite / Durchmesser	23,4 mm
Höhe / Länge	63 mm
Tiefe	45 mm
Bauform	Quaderförmig
Gehäusematerial	Kunststoff (SAN LURAN 378P)
Frontscheibe	PMMA
Anschlussart	Kabel, 2 m

#### Umgebungsbedingungen

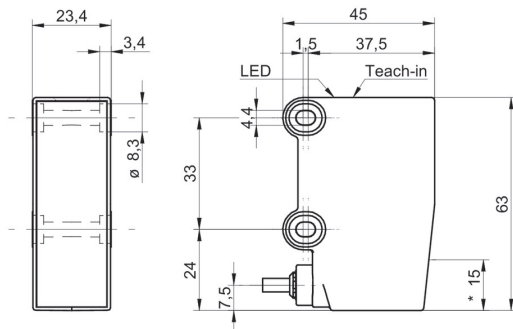
Arbeitstemperatur	0 ... +50 °C
Schutzart	IP 67
Lagertemperatur	-10 ... +70 °C

# OHDK 25G6921

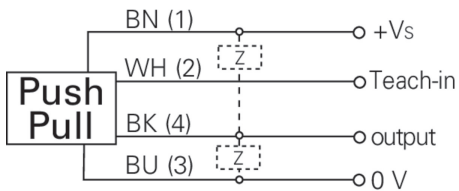
Reflexions-Lichttaster mit Hintergrundausbildung - Standard

Artikelnummer: 11079946

## Masszeichnung



## Anschlussbild



## Laserwarnung

**CLASS 1 LASER  
PRODUCT**

IEC 60825-1/2014

Complies with 21 CFR 1040.10 and 1040.11 except for conformance with IEC 60825-1 Ed. 3., as described in Laser Notice No. 56, dated May 8, 2019

## Schaltpunkt

