

Auf einen Blick

- Automatische Anpassung der Belichtungszeit für präzise Messungen auf wechselnden Materialien
- Hohe Fremdlichtsicherheit für zuverlässige Messungen unabhängig von den Umgebungsbedingungen
- Punktstrahlform für eine punktgenaue Messung
- Einstellbare Filter für besonders stabile Messergebnisse



Abbildung ähnlich



Technische Daten

Allgemeine Daten

Funktion	Distanzmessung
Messdistanz Sd	50 ... 350 mm
Messbereich Mr	300 mm
Einstellung	Teach-in: Taste / IO-Link
Betriebsanzeige	LED grün
Ausgangsanzeige	LED gelb
Wiederholgenauigkeit	2 ... 30 µm
Linearitätsabweichung	± 0,1 % Mr , 50 ... 200 mm ± 0,15 % Mr , 50 ... 350 mm
Strahlform	Punkt
Temperaturdrift	0,05 % Sde/K

Lichtquelle

Lichtquelle	Laserdiode rot, gepulst
Wellenlänge	660 nm
Laserklasse	2
Maximale Pulsleistung	2 mW
Pulsdauer	0,001 ... 1,2 ms
Pulsperiode	0,2 ... 3,4 ms

Elektrische Daten

Antwortverzögerung	0,4 ms
Messfrequenz	5000 Hz
Betriebsspannungsbereich +Vs	12 ... 28 VDC
Stromaufnahme max. (ohne Last)	50 mA
Ausgangsschaltung	Analog und digital
Ausgangssignal	4 ... 20 mA / 2 ... 10 mA
Lastwiderstand	< (+Vs - 9 V) / 0.02 A
Ausgangsstrom	< 100 mA
kurzschlussfest	Ja

Elektrische Daten

verpolungsfest	Ja, Vs zu GND
----------------	---------------

Kommunikationsschnittstelle

Schnittstelle	IO-Link V1.1
IO-Link Porttyp	Class A
Baudrate	230,4 kBaud (COM 3)
Zykluszeit	≥ 1 ms
Prozessdatenlänge	48 Bit
Prozessdatenstruktur	Smart Sensor Profile - DMS PDI48.INT32_INT8 Bit 0 = SSC1 (Distanz) Bit 2 = Qualität Bit 3 = Alarm Bit 8-15 = Skalierungsfaktor Bit 16-47 = 32 Bit Messwert

Mechanische Daten

Breite / Durchmesser	13,6 mm
Höhe / Länge	49 mm
Tiefe	40,3 mm
Bauform	Quaderförmig, frontale Optik
Gehäusematerial	Zink-Druckguss
Frontscheibe	Glas
Anschlussart	Stecker M8 4-Pol
Gewicht	67 g

Umgebungsbedingungen

Fremdlichtsicherheit	< 100 kLux
Schutzart	IP 67
Arbeitstemperatur	-10 ... +50 °C
Lagertemperatur	-20 ... +60 °C

Technische Daten

Umgebungsbedingungen

Schwingungsfestigkeit (sinusförmig) IEC 60068-2-6:2008
1 mm p-p bei f = 10 - 55 Hz, Dauer 5 min je Achse
30 min Standzeit bei f = 55 Hz je Achse

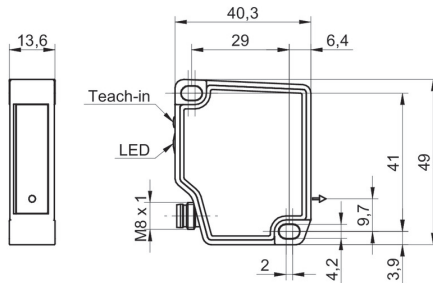
Umgebungsbedingungen

Schockfestigkeit (halbsinus) IEC 60068-2-27:2009
30 g / 11 ms, 6 Stösse je Achse und Richtung

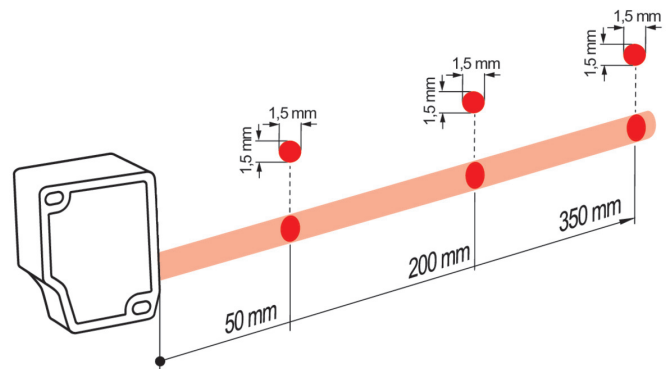
Bemerkungen

- Messungen mit Baumer Standard-Messausrüstung und Objekt (Messung auf 90% Reflektivität (Weiss)). Werte der Auflösung, Linearitätsabweichung und Wiederholgenauigkeit gelten für eine Messung mit Filterung (Median: 9, Average: 128).

Masszeichnung



Strahlverlauf (typisch)



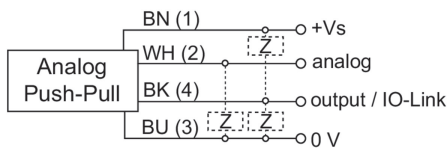
Laserwarnung



LASER RADIATION
DO NOT STARE INTO BEAM
Wavelength: 640...670nm
IEC 60825-1, Ed. 3, 2014
CLASS 2 LASER PRODUCT

IEC 60825-1/2014 Complies with 21 CFR 1040.10 and 1040.11 except for conformance with IEC 60825-1 Ed. 3., as described in Laser Notice No. 56, dated May 8, 2019

Anschlussbild



Steckerbelegungen

