

Auf einen Blick

- Touch-Display mit Live Monitor Funktion
- Parametrierbarer Schaltausgang
- Selektierbare Filter und Trigger-Modi



Abbildung ähnlich



Technische Daten

Allgemeine Daten

| | |
|--------------------------|-----------------------|
| Funktion | Distanzmessung |
| Ausführung | OM70 laser line basic |
| Messdistanz Sd | 100 ... 600 mm |
| Messbereich Mr | 500 mm |
| Sweet spot | 500 mm |
| Einstellung | Touch Display, RS485 |
| Betriebsanzeige | LED grün |
| Ausgangsanzeige | LED gelb / LED rot |
| Auflösung | 3 ... 24 µm |
| Wiederholgenauigkeit | 1 ... 9 µm |
| Linearitätsabweichung | ± 0,12 % Mr |
| Strahlform | Linie |
| Temperaturdrift | 0,04 % Sde/K |
| Hysterese Digitalausgang | Einstellbar |

Lichtquelle

| | |
|-------------|-------------------------|
| Lichtquelle | Laserdiode rot, gepulst |
| Wellenlänge | 660 nm |
| Laserklasse | 1 |

Elektrische Daten

| | |
|--------------------------------|----------------------------|
| Antwortverzögerung | 0,8 ms |
| Messfrequenz | 2500 Hz |
| Betriebsspannungsbereich +Vs | 15 ... 28 VDC |
| Stromaufnahme max. (ohne Last) | 75 mA |
| Ausgangsschaltung | Analog und RS 485 |
| Ausgangssignal | 4 ... 20 mA / 0 ... 10 VDC |

Elektrische Daten

| | |
|-----------------|---------------|
| Ausgangsstrom | < 100 mA |
| Schaltausgang | Gegentakt |
| kurzschlussfest | Ja |
| verpolungsfest | Ja, Vs zu GND |

Kommunikationsschnittstelle

| | |
|---------------|---------------------|
| Schnittstelle | RS485 |
| Baudrate | 115200, einstellbar |

Mechanische Daten

| | |
|----------------------|------------------------------|
| Breite / Durchmesser | 26 mm |
| Höhe / Länge | 74 mm |
| Tiefe | 55 mm |
| Bauform | Quaderförmig, frontale Optik |
| Gehäusematerial | Aluminium |
| Frontscheibe | Glas |
| Anschlussart | Stecker M12 8-Pol |
| Gewicht | 130 g |

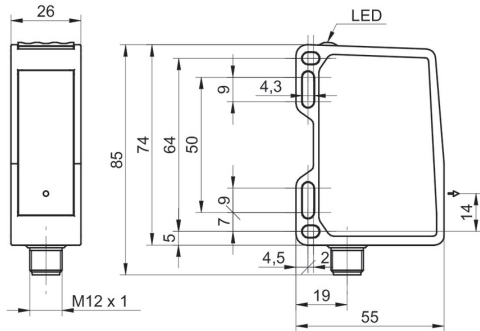
Umgebungsbedingungen

| | |
|-------------------------------------|--|
| Fremdlichtsicherheit | < 170 kLux |
| Arbeitstemperatur | -10 ... +50 °C |
| Schutzart | IP 67 |
| Schwingungsfestigkeit (sinusförmig) | IEC 60068-2-6:2008 1 mm p-p bei f = 10 - 55 Hz, Dauer 5 min je Achse 30 min Standzeit bei f = 55 Hz je Achse |
| Schockfestigkeit (halbsinus) | IEC 60068-2-27:2009 30 g / 11 ms, 6 Stöße je Achse und Richtung |

Bemerkungen

- Messungen mit Baumer Standard-Messausrüstung und Objekt (Messung auf 90% Reflektivität (Weiss)). Werte der Auflösung, Linearitätsabweichung und Wiederholgenauigkeit gelten für eine Messung mit Filterung (Median: 9, Average: 128).

Masszeichnung



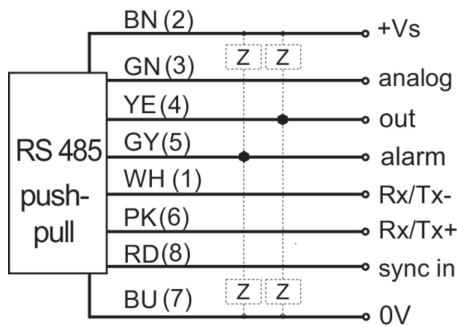
- * Senderachse

Laserwarnung

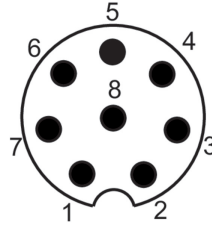
**CLASS 1 LASER
PRODUCT**

IEC 60825-1/2014
Complies with 21 CFR 1040.10 and 1040.11 except for conformance with IEC 60825-1 Ed. 3., as described in Laser Notice No. 56, dated May 8, 2019

Anschlussbild



Steckerbelegungen



Strahlverlauf (typisch)

