

**Vue d'ensemble**

- Distance de référence réglable (position du point zéro)
- Limitation intuitive de la plage de mesure
- Sortie de commutation configurable
- Filtres et modes trigger sélectionnables
- Autres données telles que la qualité du signal sur demande
- Fonction d'exportation et d'importation pour des groupages de paramètres



Image similaire



**Caractéristiques techniques**

**Données générales**

Fonction	Mesure de distances
Version	OM70 laser point
Distance de mesure Sd	40 ... 140 mm
Plage de mesure Mr	100 mm
Sweet spot	70 mm
Réglage	Webserver, Ethernet TCP/IP
Indication de fonctionnement	LED verte
Indication sortie	LED jaune / LED rouge
Indication de link ethernet	LED bleue
Résolution	1,2 ... 2,5 µm
Reproductibilité	0,3 ... 0,7 µm
Dérive de linéarité	± 0,07 % Mr
Forme du faisceau	Point
Dérive en température	0,015 % Sde/K
Hystérésis sortie digital	Réglable

**Source lumineuse**

Source lumineuse	Diode laser rouge, pulsée
Longueur d'ondes	660 nm
Classe laser	1

**Données électriques**

Délai de réponse	0,8 ms
Fréquence de mesure	2000 Hz
Plage de tension +Vs	15 ... 28 VDC
Consommation max. (sans charge)	75 mA
Circuit de sortie	Analogique et digital
Signal de sortie	4 ... 20 mA / 2 ... 10 mA / 0 ... 10 VDC / 0 ... 5 VDC
Courant de sortie	< 100 mA

**Données électriques**

Sortie commutation	Push-pull
Protégé contre courts-circuits	Oui
Protégé contre inversion polarité	Oui, Vs vers GND

**Interface de communication**

Interface	Ethernet TCP/IP
Protocol	Profinet (Class B), Modbus TCP, OPC UA, UDP streaming, EtherNet/IP
Webserver	Oui

**Données mécaniques**

Largeur / Diamètre	26 mm
Hauteur / Longueur	74 mm
Profondeur	55 mm
Forme du boîtier	Parallélépipédique, optique frontale
Matériau du boîtier	Aluminium
Face avant (optique)	Verre
Version de raccordement	Connecteur M12 8-pôles & M12 4-pôles
Poids	135 g

**Conditions ambiantes**

Insensibilité à la lumière ambiante	< 38 kLux
Classe de protection	IP 67
Température de fonctionnement	-10 ... +50 °C
Température en magasin	-20 ... +60 °C
Résistance aux vibrations (sinusoïdale)	IEC 60068-2-6:2008 1 mm p-p à f = 10 - 55 Hz, Durée 5 min par axe 30 min endurance à f = 55 Hz par axe

**Caractéristiques techniques**

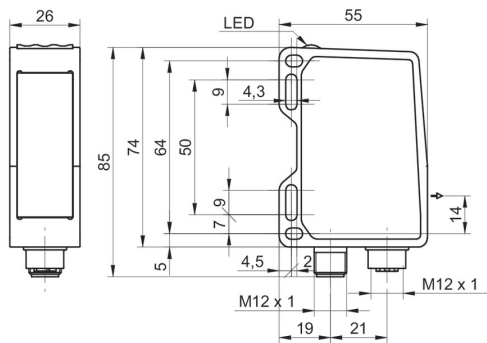
**Conditions ambiantes**

Resistance aux chocs IEC 60068-2-27:2009  
(semi-sinusoïdale) 30 g / 11 ms, 6 chocs par axe et direction

**propos**

- Mesure avec un équipement de mesure standard Baumer et des objets (Mesure sur 90% de réflexion (blanc)). Les valeurs de résolution, dérive de linéarité et de reproductibilité s'appliquent à une mesure avec un filtrage (Median: 9, Average: 128).

**Dessin d'encombrement**



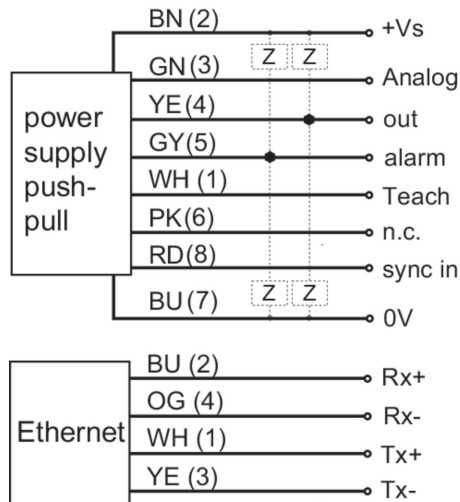
- \* axe émetteur

**Mise en garde**

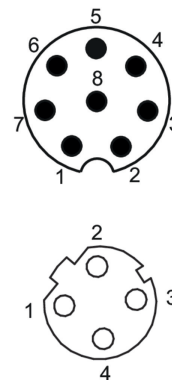
**CLASS 1 LASER  
PRODUCT**

IEC 60825-1/2014  
Complies with 21 CFR 1040.10 and 1040.11 except for conformance with IEC 60825-1 Ed. 3., as described in Laser Notice No. 56, dated May 8, 2019

**Schéma de raccordement**



**Repérage du connecteur**



**Progression du faisceau (typiquement)**

