

**Vue d'ensemble**

- Distance de référence réglable (position du point zéro)
- Limitation intuitive de la plage de mesure
- Sortie de commutation configurable
- Filtres et modes trigger sélectionnables
- Autres données telles que la qualité du signal sur demande
- Fonction d'exportation et d'importation pour des groupages de paramètres



Image similaire



**Caractéristiques techniques**

**Données générales**

|                              |                            |
|------------------------------|----------------------------|
| Fonction                     | Mesure de distances        |
| Version                      | OM70 laser point basic     |
| Distance de mesure Sd        | 40 ... 140 mm              |
| Plage de mesure Mr           | 100 mm                     |
| Sweet spot                   | 130 mm                     |
| Réglage                      | Webserver, Ethernet TCP/IP |
| Indication de fonctionnement | LED verte                  |
| Indication sortie            | LED jaune / LED rouge      |
| Indication de link ethernet  | LED bleue                  |
| Résolution                   | 1,2 ... 2,5 µm             |
| Reproductibilité             | 0,3 ... 0,7 µm             |
| Dérive de linéarité          | ± 0,07 % Mr                |
| Forme du faisceau            | Point                      |
| Dérive en température        | 0,015 % Sde/K              |
| Hystérésis sortie digital    | Réglable                   |

**Source lumineuse**

|                  |                           |
|------------------|---------------------------|
| Source lumineuse | Diode laser rouge, pulsée |
| Longueur d'ondes | 660 nm                    |
| Classe laser     | 1                         |

**Données électriques**

|                                 |  |
|---------------------------------|--|
| Délai de réponse                | 0,8 ms   |
| Fréquence de mesure             | 2000 Hz  |
| Plage de tension +Vs            | 15 ... 28 VDC  |
| Consommation max. (sans charge) | 75 mA  |
| Circuit de sortie               | Analogique et digital                                  |
| Signal de sortie                | 4 ... 20 mA / 2 ... 10 mA / 0 ... 10 VDC / 0 ... 5 VDC |
| Courant de sortie               | < 100 mA   |

**Données électriques**

|                                   |                  |
|-----------------------------------|------------------|
| Sortie commutation                | Push-pull        |
| Protégé contre courts-circuits    | Oui              |
| Protégé contre inversion polarité | Oui, Vs vers GND |

**Interface de communication**

|           |  |
|-----------|--|
| Interface | Ethernet TCP/IP  |
| Protocol  | Profinet (Class B), Modbus TCP, OPC UA, UDP streaming, EtherNet/IP |
| Webserver | Oui  |

**Données mécaniques**

|                         |                                      |
|-------------------------|--------------------------------------|
| Largeur / Diamètre      | 26 mm                                |
| Hauteur / Longueur      | 74 mm                                |
| Profondeur              | 55 mm                                |
| Forme du boîtier        | Parallélépipédique, optique frontale |
| Matériau du boîtier     | Aluminium                            |
| Face avant (optique)    | Verre                                |
| Version de raccordement | Connecteur M12 8-pôles & M12 4-pôles |
| Poids                   | 135 g                                |

**Conditions ambiantes**

|   |  |
|---|--|
| Insensibilité à la lumière ambiante     | < 38 kLux  |
| Classe de protection                    | IP 67  |
| Température de fonctionnement           | -10 ... +50 °C   |
| Température en magasin                  | -20 ... +60 °C   |
| Résistance aux vibrations (sinusoïdale) | IEC 60068-2-6:2008<br>1 mm p-p à f = 10 - 55 Hz, Durée 5 min par axe<br>30 min endurance à f = 55 Hz par axe |

## Caractéristiques techniques

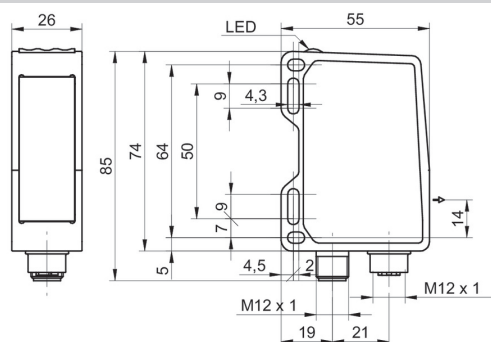
### Conditions ambiantes

Resistance aux chocs IEC 60068-2-27:2009  
(semi-sinusoïdale) 30 g / 11 ms, 6 chocs par axe et direction

### propos

- Mesure avec un équipement de mesure standard Baumer et des objets (Mesure sur 90% de rémission (blanc)). Les valeurs de résolution, dérive de linéarité et de reproductibilité s'appliquent à une mesure avec un filtrage (Median: 9, Average: 128).

### Dessin d'encombrement



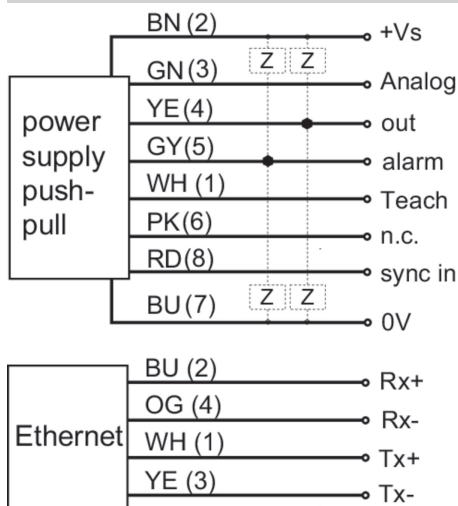
- \* axe émetteur

### Mise en garde

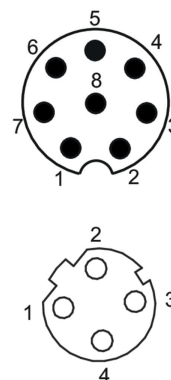
**CLASS 1 LASER  
PRODUCT**

IEC 60825-1/2014  
Complies with 21 CFR 1040.10 and 1040.11 except for conformance with IEC 60825-1 Ed. 3., as described in Laser Notice No. 56, dated May 8, 2019

### Schéma de raccordement



### Repérage du connecteur



### Progression du faisceau (typiquement)

