

## 产品一览

- 参考距离（零点）可调节
- 测量范围设定简便
- 开关点输出可配置
- 触发模式及精度可选
- 根据需求提供额外数据，比如信号质量
- 参数设置的导入导出功能



图片与实际产品类似



## 技术数据

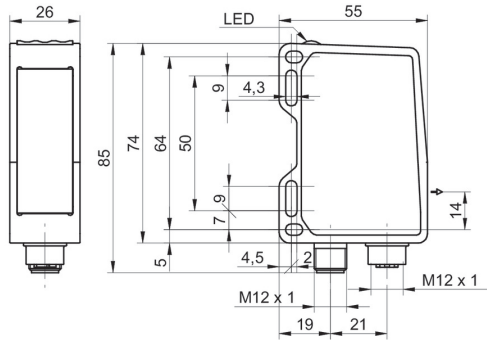
| 基本参数           |  | 电气参数     |   |
|----------------|--|----------|---|
| 类型             | 距离测量   | 输出电流     | < 100 mA  |
| 版本             | OM70点激光基本型                                     | 开关量输出    | 推挽式   |
| 测量距离 Sd        | 100 ... 1000 mm                                | 短路保护     | 是   |
| 测量范围 Mr        | 900 mm   | 反极性保护    | 是 · Vs到GND  |
| 最佳测量位置         | 1000 mm  | 通信接口     |   |
| 调节             | Web服务器 · Ethernet TCP/IP                       | 接口       | Ethernet TCP/IP   |
| 上电指示灯          | 绿色LED  | 协议       | Profinet、Modbus TCP、OPC UA、UDP数据流、EtherNet/IP                         |
| 输出指示灯          | 黄色LED / 红色LED                                  | Web服务器   | 是   |
| 以太网连接指示灯       | 蓝色LED  | 机械参数     |   |
| 分辨率            | 3 ... 63 μm                                    | 宽度 / 直径  | 26 mm   |
| 重复精度           | 1 ... 32 μm                                    | 高度 / 长度  | 74 mm   |
| 线性误差           | ± 0,19 % MR                                    | 深度       | 55 mm   |
| 光束类型           | 点激光  | 类型       | 矩形 · 正视型  |
| 温漂             | < 0.065% Sde/K                                 | 外壳材质     | 铝   |
| 数字量输出迟滞        | 可调节  | 前端光学元件   | 玻璃  |
| 光源             |  | 连接方式     | M12 接头 · 8针 / M12 接头 · 4针   |
| 光源             | 脉冲红色激光二极管                                      | 重量       | 135 g   |
| 波长             | 660 nm   | 环境条件     |   |
| 激光等级           | 1  | 抗环境光干扰能力 | < 100 kLux  |
| 电气参数           |  | 防护等级     | IP 67   |
| Response delay | 0,8 ms   | 工作温度     | -10 ... +50 °C  |
| 测量频率           | 2000 Hz  | 储存温度     | -20 ... +60 °C  |
| 电源电压范围 +Vs     | 15 ... 28 VDC                                  | 正弦振动     | IEC 60068-2-6:2008<br>1 mm p-p (10 - 55 Hz) · 单轴5分钟<br>单轴30分钟 (55 Hz) |
| 最大电流消耗 (无负载)   | 75 mA  | 半正弦振动    | IEC 60068-2-27:2009<br>30 g / 11 ms · 单轴单方向6次冲击                       |
| 输出电路           | 模拟量和数字量  |          |   |
| 输出信号           | 4...20 mA / 2...10 mA / 0...10 VDC / 0...5 VDC |          |   |

2022-02-18 指定的产品特性和功能和技术数据不代表或暗示任何保证。技术参数如有变更，恕不另行通知。

**备注**

- 采用堡盟标准化测量设备及目标物进行测量。被测物体表面反射率为90%（白色）。分辨率、线性误差和重复精度值适用于带过滤器设置的测量（中位数为9，平均值为128）。

**尺寸图**



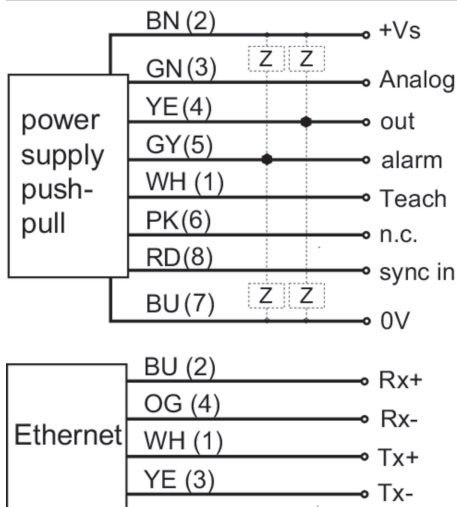
- \* 发射器轴

**激光报警**

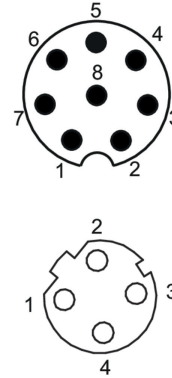


IEC 60825-1/2014  
Complies with 21 CFR 1040.10 and 1040.11 except for conformance with IEC 60825-1 Ed. 3., as described in Laser Notice No. 56, dated May 8, 2019

**接线图**



**针脚定义**



**典型光束特性**

