

**Auf einen Blick**

- Einstellbare Referenzdistanz (Nullpunkt Position)
- Intuitive Eingrenzung des Messbereichs
- Parametrierbarer Schaltausgang
- Selektierbare Filter und Trigger-Modi
- Abrufbare Zusatzdaten wie die Signalqualität
- Export und Importfunktion für Parametersätze



Abbildung ähnlich



**Technische Daten**

**Allgemeine Daten**

Funktion	Distanzmessung
Ausführung	OM70 laser point
Messdistanz Sd	100 ... 1000 mm
Messbereich Mr	900 mm
Sweet spot	500 mm
Einstellung	Webserver, Ethernet TCP/IP
Betriebsanzeige	LED grün
Ausgangsanzeige	LED gelb / LED rot
Ethernet Link Anzeige	LED blau
Auflösung	3 ... 63 µm
Wiederholgenauigkeit	1 ... 32 µm
Linearitätsabweichung	± 0,19 % Mr
Strahlform	Punkt
Temperaturdrift	0,065 % Sde/K
Hysterese Digitalausgang	Einstellbar

**Lichtquelle**

Lichtquelle	Laserdiode rot, gepulst
Wellenlänge	660 nm
Laserklasse	2

**Elektrische Daten**

Antwortverzögerung	0,8 ms
Messfrequenz	2000 Hz
Betriebsspannungsbereich +Vs	15 ... 28 VDC
Stromaufnahme max. (ohne Last)	75 mA
Ausgangsschaltung	Analog und digital
Ausgangssignal	4 ... 20 mA / 2 ... 10 mA / 0 ... 10 VDC / 0 ... 5 VDC

**Elektrische Daten**

Ausgangsstrom	< 100 mA
Schaltausgang	Gegentakt
kurzschlussfest	Ja
verpolungsfest	Ja, Vs zu GND

**Kommunikationsschnittstelle**

Schnittstelle	Ethernet TCP/IP
Protokoll	Profinet (Class B), Modbus TCP, OPC UA, UDP streaming, EtherNet/IP
Webserver	Ja

**Mechanische Daten**

Breite / Durchmesser	26 mm
Höhe / Länge	74 mm
Tiefe	55 mm
Bauform	Quaderförmig, frontale Optik
Gehäusematerial	Aluminium
Frontscheibe	Glas
Anschlussart	Stecker M12 8-Pol & M12 4-Pol
Gewicht	135 g

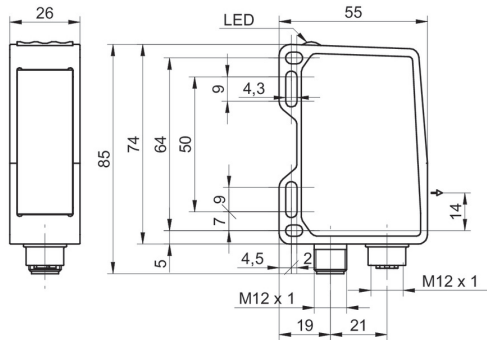
**Umgebungsbedingungen**

Fremdlichtsicherheit	< 100 kLux
Schutzart	IP 67
Arbeitstemperatur	-10 ... +50 °C
Lagertemperatur	-20 ... +60 °C
Schwingungsfestigkeit (sinusförmig)	IEC 60068-2-6:2008 1 mm p-p bei f = 10 - 55 Hz, Dauer 5 min je Achse 30 min Standzeit bei f = 55 Hz je Achse
Schockfestigkeit (halbsinus)	IEC 60068-2-27:2009 30 g / 11 ms, 6 Stöße je Achse und Richtung

## Bemerkungen

- Messungen mit Baumer Standard-Messausrüstung und Objekt (Messung auf 90% Reflektivität (Weiss)). Werte der Auflösung, Linearitätsabweichung und Wiederholgenauigkeit gelten für eine Messung mit Filterung (Median: 9, Average: 128).

## Masszeichnung



- \* Senderachse

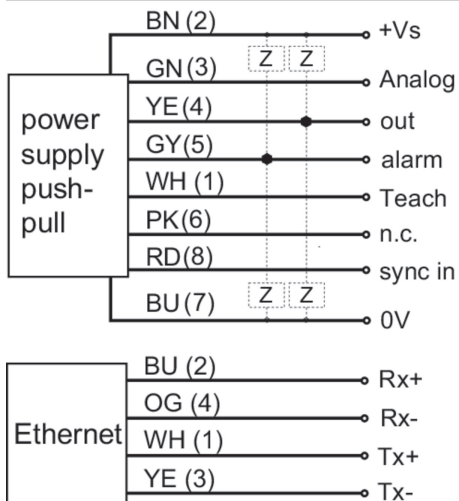
## Laserwarnung



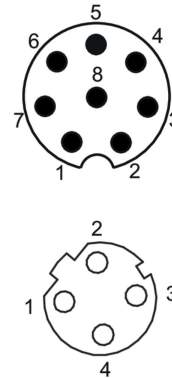
**LASER RADIATION**  
**DO NOT STARE INTO BEAM**  
Wavelength: 640...670nm  
IEC 60825-1, Ed. 3, 2014  
**CLASS 2 LASER PRODUCT**

IEC 60825-1/2014 Complies with 21 CFR 1040.10 and 1040.11 except for conformance with IEC 60825-1 Ed. 3., as described in Laser Notice No. 56, dated May 8, 2019

## Anschlussbild



## Steckerbelegungen



## Strahlverlauf (typisch)

