

产品一览

- Touch display with Live Monitor function
- 开关点输出可配置
- 触发模式及精度可选



图片与实际产品相似



技术数据

基本参数

类型	Tolerance measuring
版本	OM70 laser line basic
测量距离 Sd	40 ... 140 mm
测量范围 Mr	100 mm
最佳测量位置	130 mm
调节	Touch Display, RS485
上电指示灯	绿色LED
输出指示灯	LED 黄色 / LED 红色
分辨率	1,2 ... 2,5 μ m
重复精度	0,3 ... 0,7 μ m
线性误差	\pm 0,07 % Mr
光束类型	线
温漂	0,015 % Sde/K
数字量输出迟滞	Adjustable

光源

光源	脉冲红色激光二极管
波长	660 nm
激光等级	1

电气参数

Response delay	0,8 ms
测量频率	2500 Hz
电源电压范围 +Vs	15 ... 28 VDC
最大电流消耗 (无负载)	75 mA
输出电路	模拟量和 RS 485
输出信号	4 ... 20 mA / 0 ... 10 VDC

电气参数

输出电流	< 100 mA
开关量输出	推挽
短路保护	是
反极性保护	是, Vs到 GND

通信接口

接口	RS485
波特率	115200, 可调

机械参数

宽度 / 直径	26 mm
高度 / 长度	74 mm
深度	55 mm
类型	矩形 · 正视型
外壳材质	铝
前端光学元件	玻璃
连接方式	M12接头 · 8针
重量	130 g

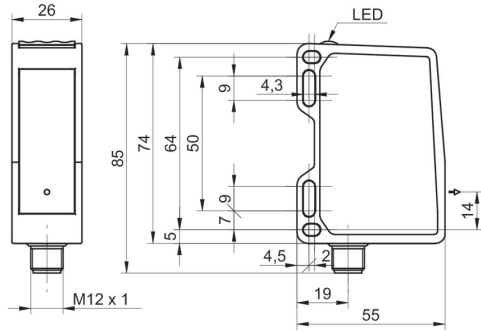
环境条件

抗环境光干扰能力	< 35 kLux
工作温度	-10 ... +50 °C
防护等级	IP 67
正弦振动	IEC 60068-2-6:2008 1 mm p-p at f = 10 - 55 Hz, duration 5 min per axis 30 min endurance at f = 55 Hz per axis
半正弦振动	IEC 60068-2-27:2009 30 g / 11 ms, 6 jolts per axis and direction

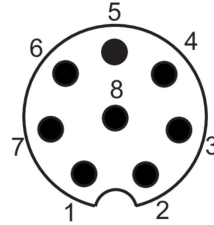
备注

- 用堡盟标准化的测量设备和目标进行测量（测量在90%的缓解（白色））。分辨率、线性误差和重复精度的数值适用于带过滤器设置的测量（中位数：9·平均值：128）。

尺寸图



引脚分配



- * 发射器轴

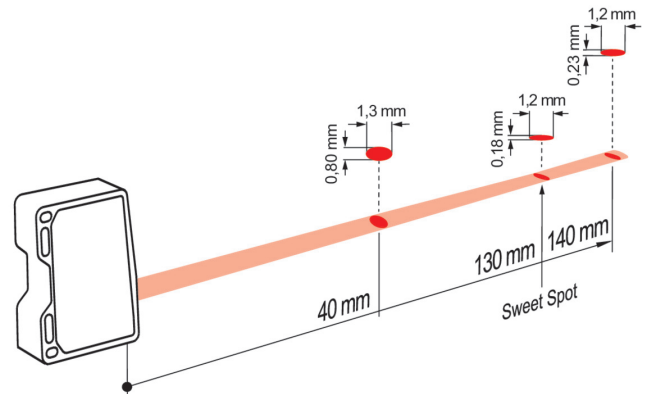
激光警告

**CLASS 1 LASER
PRODUCT**

IEC 60825-1/2014

Complies with 21 CFR 1040.10 and 1040.11 except for conformance with IEC 60825-1 Ed. 3., as described in Laser Notice No. 56, dated May 8, 2019

典型光束特性



接线图

