

产品一览

- Touch display with Live Monitor function
- 开关点输出可配置
- 触发模式及精度可选



图片与实际产品相似



技术数据

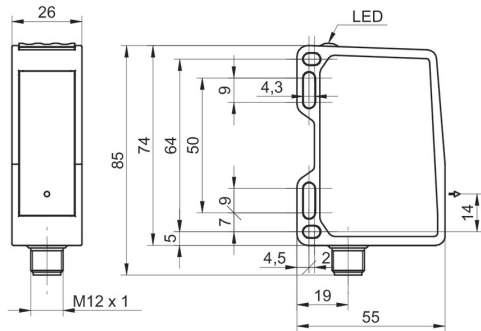
| 基本参数           |                            | 电气参数     |   |
|----------------|----------------------------|----------|---|
| 类型             | Tolerance measuring        | 输出电流     | < 100 mA  |
| 版本             | OM70 laser point basic     | 开关量输出    | 推挽  |
| 测量距离 Sd        | 30 ... 70 mm               | 短路保护     | 是   |
| 测量范围 Mr        | 40 mm                      | 反极性保护    | 是, Vs到 GND  |
| 最佳测量位置         | 65 mm                      | 通信接口     |   |
| 调节             | Touch Display, RS485       | 接口       | RS485   |
| 上电指示灯          | 绿色LED                      | 波特率      | 115200, 可调  |
| 输出指示灯          | LED 黄色 / LED 红色            | 机械参数     |   |
| 分辨率            | 0,7 ... 1 µm               | 宽度 / 直径  | 26 mm   |
| 重复精度           | 0,1 ... 0,3 µm             | 高度 / 长度  | 74 mm   |
| 线性误差           | ± 0,06 % Mr                | 深度       | 55 mm   |
| 光束类型           | 点                          | 类型       | 矩形 · 正视型  |
| 温漂             | 0,01 % Sde/K               | 外壳材质     | 铝   |
| 数字量输出迟滞        | Adjustable                 | 前端光学元件   | 玻璃  |
| 光源             |                            | 连接方式     | M12接头 · 8针  |
| 光源             | 脉冲红色激光二极管                  | 重量       | 130 g   |
| 波长             | 660 nm                     | 环境条件     |   |
| 激光等级           | 1                          | 抗环境光干扰能力 | < 28 kLux   |
| 电气参数           |                            | 工作温度     | -10 ... +50 °C  |
| Response delay | 0,8 ms                     | 防护等级     | IP 67   |
| 测量频率           | 2500 Hz                    | 正弦振动     | IEC 60068-2-6:2008<br>1 mm p-p at f = 10 - 55 Hz, duration 5 min per axis<br>30 min endurance at f = 55 Hz per axis |
| 电源电压范围 +Vs     | 15 ... 28 VDC              | 半正弦振动    | IEC 60068-2-27:2009<br>30 g / 11 ms, 6 jolts per axis and direction   |
| 最大电流消耗 (无负载)   | 75 mA                      |          |   |
| 输出电路           | 模拟量和 RS 485                |          |   |
| 输出信号           | 4 ... 20 mA / 0 ... 10 VDC |          |   |

2021-04-09 指定的产品特性或功能和技术数据不代表或暗示任何保证。技术参数如有变更，恕不另行通知。

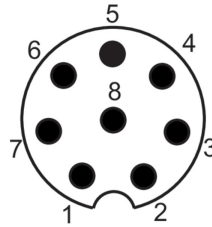
备注

- 用堡盟标准化的测量设备和目标进行测量（测量在90%的缓解（白色））。分辨率、线性误差和重复精度的数值适用于带过滤器设置的测量（中位数：9·平均值：128）。

尺寸图



引脚分配



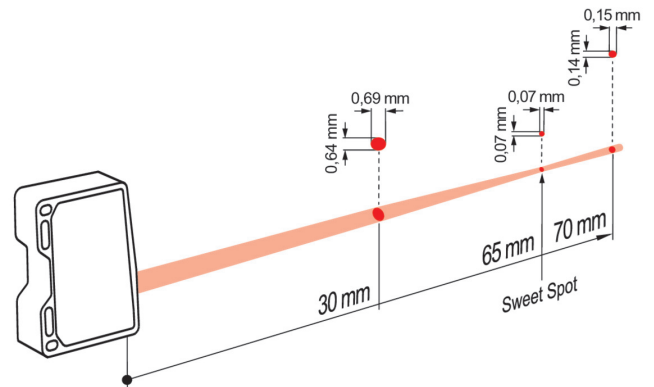
- \* 发射器轴

激光警告

**CLASS 1 LASER  
PRODUCT**

IEC 60825-1/2014  
Complies with 21 CFR 1040.10 and 1040.11 except for conformance with IEC 60825-1 Ed. 3., as described in Laser Notice No. 56, dated May 8, 2019

典型光束特性



接线图

