

Vue d'ensemble

- Barrière réflex laser
- 4,5 m
- Diode laser rouge, pulsée
- PNP
- Teach-in
- Câble 4-pôles, 2 m
- -10 ... 50 °C
- IP 67



Image similaire



Caractéristiques techniques

Données générales

Fonction	Barrière réflex laser
Version	Détection d'objet transparent Optique à une seule lentille
Source lumineuse	Diode laser rouge, pulsée
Portée de service Sb	4,5 m
Limite de portée Sn	5,2 m
Reproductibilité	0,1 mm du foyer laser
Filtre de polarisation	Oui
Indication réception	LED jaune
Indication de fonctionnement	LED verte
Réglage sensibilité	Teach-in
Classe laser	1
Distance foyer	100 mm
Longueur d'ondes	650 nm

Données électriques

Temps d'activation / désactivation	< 0,25 ms
Plage de tension +Vs	10 ... 30 VDC
Consommation max. (sans charge)	35 mA
Courant absorbé moyen	25 mA

Données électriques

Tension résiduelle Vd	< 2,2 VDC
Fonction de commutation	Claire
Circuit de sortie	PNP
Courant de sortie	< 100 mA
Mémorisation valeur Teach	Volatile
Protégé contre courts-circuits	Oui
Protégé contre inversion polarité	Oui

Données mécaniques

Largeur / Diamètre	14,8 mm
Hauteur / Longueur	43 mm
Profondeur	31 mm
Forme du boîtier	Parallélépipédique
Matériau du boîtier	Plastique (ASA, MABS)
Face avant (optique)	PMMA
Version de raccordement	Câble 4-pôles, 2 m

Conditions ambiantes

Température de fonctionnement	-10 ... +50 °C
Classe de protection	IP 67

propos

- Sn, Sb: la valeur apprise est perdue après coupure d'alimentation

Dessins techniques

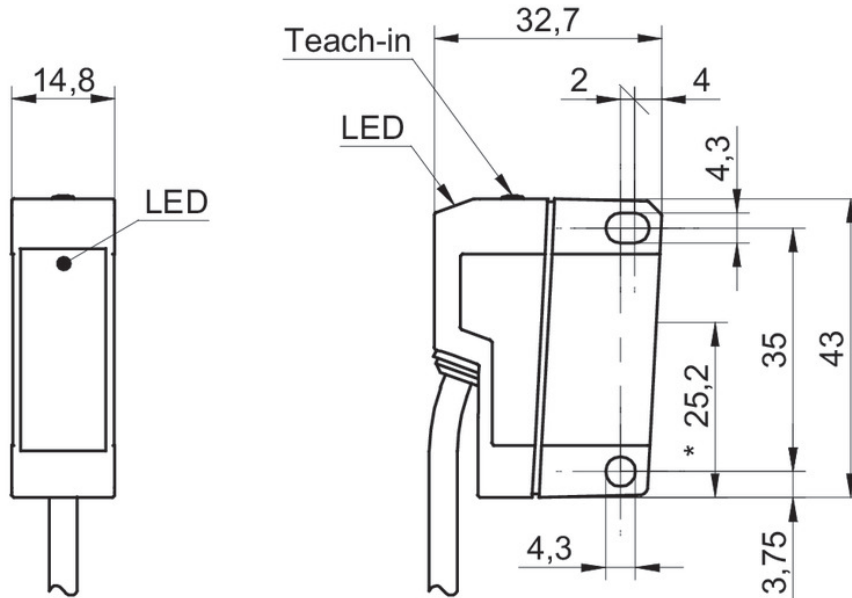
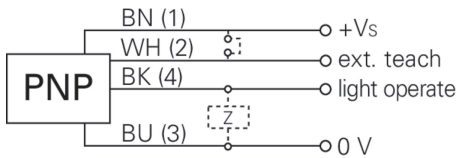
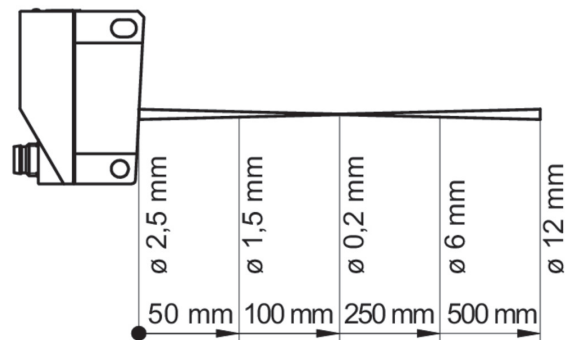


Schéma de raccordement



Progression du faisceau (typiquement)



Mise en garde

**CLASS 1 LASER
PRODUCT**

IEC 60825-1/2014
Complies with 21 CFR 1040.10 and
1040.11 except for conformance with
IEC 60825-1 Ed. 3., as described in
Laser Notice No. 56, dated May 8, 2019