

产品一览

- 镜反射式激光传感器
- 4,5 m
- 脉冲红色激光二极管
- PNP
- 自学习
- M12接头 · 4针
- -10 ... 50 °C
- IP 67



图片与实际产品类似



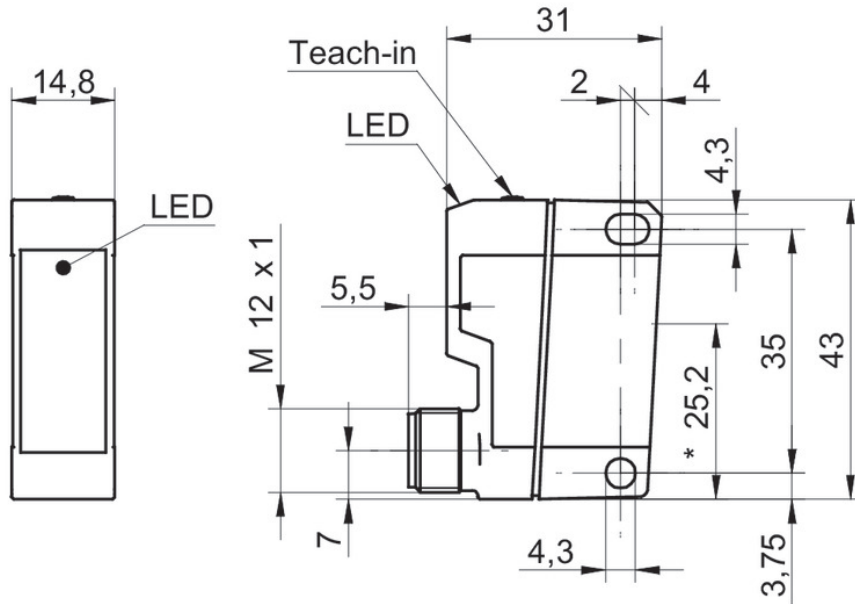
技术数据

| 基本参数 | | 电气参数 | |
|----------------|-------------------|-----------|-------------------|
| 类型 | 镜反射式激光传感器 | 压降 Vd | < 2,2 VDC |
| 版本 | 透明物体检测 单镜头光学元件 | 输出功能 | 亮通功能 |
| 光源 | 脉冲红色激光二极管 | 输出电路 | PNP |
| 实际感应范围 Sb | 4,5 m | 输出电流 | < 100 mA |
| 额定感应范围 Sn | 5,2 m | 断电后保存设置数据 | 非易失性 |
| 重复精度 | 0,1 mm (激光焦点处) | 短路保护 | 是 |
| 偏振滤光镜 | 是 | 反极性保护 | 是 |
| 指示灯 | 黄色LED | 机械参数 | |
| 上电指示灯 | 绿色LED | 宽度 / 直径 | 14,8 mm |
| 灵敏度调节 | 自学习 | 高度 / 长度 | 43 mm |
| 激光等级 | 1 | 深度 | 31 mm |
| 焦距 | 100 mm | 类型 | 矩形 |
| 波长 | 650 nm | 外壳材质 | 塑料 (ASA 、 MABS) |
| 电气参数 | | 前端光学元件 | PMMA |
| 响应时间 / 释放时间 | < 0,25 ms | 连接方式 | M12 接头 · 4针 |
| 电源电压范围 +Vs | 10 ... 30 VDC | 环境条件 | |
| 最大电流消耗 (无负载) | 35 mA | 工作温度 | -10 ... +50 °C |
| 典型电流消耗 | 25 mA | 防护等级 | IP 67 |

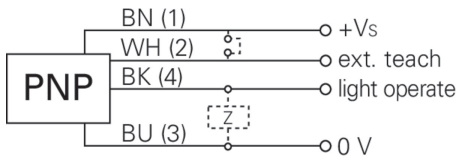
备注

- 断电后设置数据会被保存

技术图纸



接线图



激光报警

**CLASS 1 LASER
PRODUCT**

IEC 60825-1/2014
Complies with 21 CFR 1040.10 and
1040.11 except for conformance with
IEC 60825-1 Ed. 3., as described in
Laser Notice No. 56, dated May 8, 2019