

产品一览

- 镜反射式激光传感器
- 4,5 m
- 脉冲红色激光二极管
- PNP
- 自学习
- M8接头 · 4针
- -10 ... 50 °C
- IP 67



图片与实际产品类似



技术数据

| 基本参数           |                   | 电气参数      |                   |
|----------------|-------------------|-----------|-------------------|
| 类型             | 镜反射式激光传感器         | 压降 Vd     | < 2,2 VDC         |
| 版本             | 透明物体检测<br>单镜头光学元件 | 输出功能      | 暗通                |
| 光源             | 脉冲红色激光二极管         | 输出电路      | PNP               |
| 实际感应范围 Sb      | 4,5 m             | 输出电流      | < 100 mA          |
| 额定感应范围 Sn      | 5,2 m             | 断电后保存设置数据 | 易失性               |
| 重复精度           | 0,1 mm (激光焦点处)    | 短路保护      | 是                 |
| 偏振滤光镜          | 是                 | 反极性保护     | 是                 |
| 指示灯            | 黄色LED             | 机械参数      |                   |
| 上电指示灯          | 绿色LED             | 宽度 / 直径   | 14,8 mm           |
| 灵敏度调节          | 自学习               | 高度 / 长度   | 43 mm             |
| 激光等级           | 1                 | 深度        | 31 mm             |
| 焦距             | 100 mm            | 类型        | 矩形                |
| 波长             | 650 nm            | 外壳材质      | 塑料 ( ASA 、 MABS ) |
| 电气参数           |                   | 前端光学元件    | PMMA              |
| 响应时间 / 释放时间    | < 0,25 ms         | 连接方式      | M8 接头 · 4针        |
| 电源电压范围 +Vs     | 10 ... 30 VDC     | 环境条件      |                   |
| 最大电流消耗 ( 无负载 ) | 35 mA             | 工作温度      | -10 ... +50 °C    |
| 典型电流消耗         | 25 mA             | 防护等级      | IP 67             |

备注

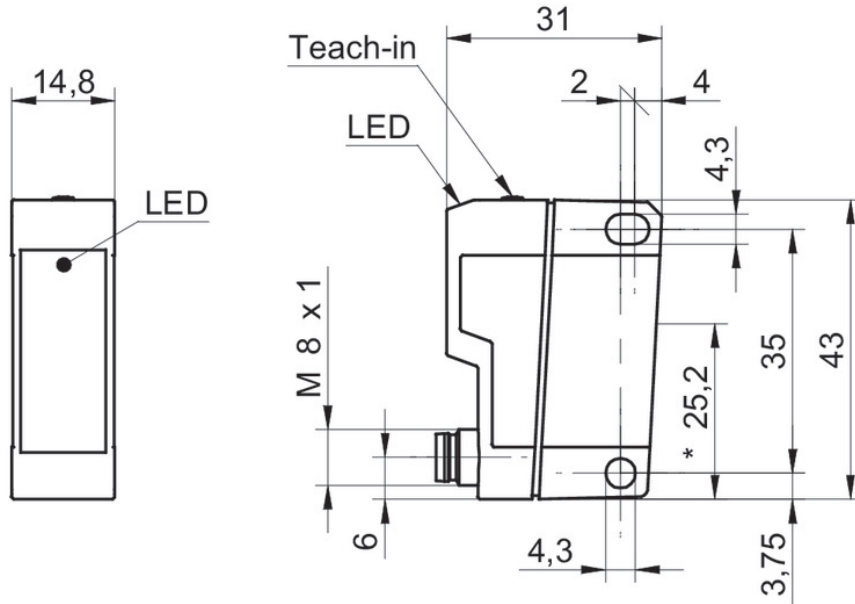
- Sn, Sb : 断电后设置数据会丢失

# OPDK 14P3902/S35A

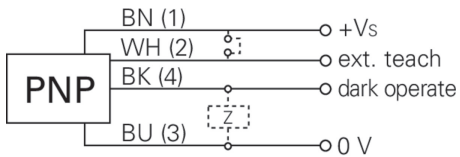
Retro-reflective sensors - for longer ranges

Article number: 11001308

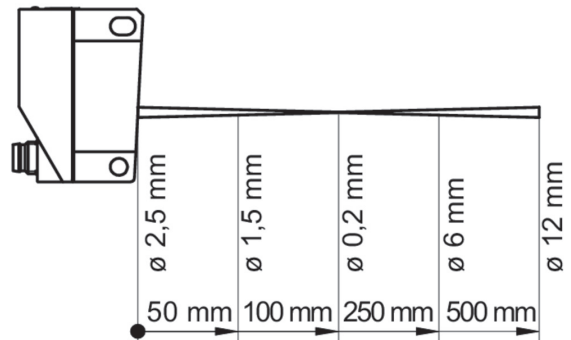
## 技术图纸



## 接线图



## 典型光束特性



## 激光报警

**CLASS 1 LASER  
PRODUCT**

IEC 60825-1/2014  
Complies with 21 CFR 1040.10 and 1040.11 except for conformance with IEC 60825-1 Ed. 3., as described in Laser Notice No. 56, dated May 8, 2019