

产品一览

- 镜反射式激光传感器
- 10 m
- 脉冲红色激光二极管
- PNP
- 自学习
- 电缆 · 4针 · 2 m
- -10 ... 50 °C
- IP 67



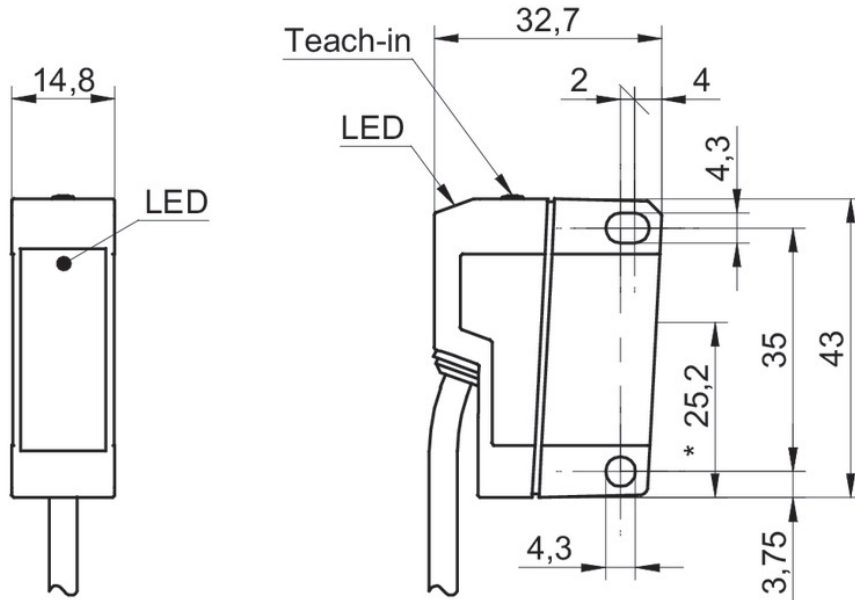
图片与实际产品类似



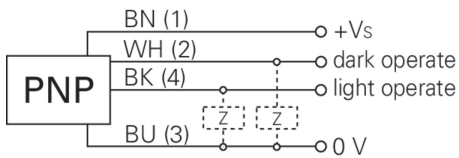
技术数据

基本参数		电气参数	
类型	镜反射式激光传感器	典型电流消耗	25 mA
版本	单镜头光学元件	压降 Vd	< 2,2 VDC
光源	脉冲红色激光二极管	输出功能	亮通/暗通
实际感应范围 Sb	10 m	输出电路	PNP
额定感应范围 Sn	11 m	输出电流	< 100 mA
重复精度	0,1 mm (激光焦点处)	短路保护	是
偏振滤光镜	是	反极性保护	是
调节/镜头受污指示灯	闪烁的指示灯	机械参数	
指示灯	黄色LED	宽度 / 直径	14,8 mm
上电指示灯	绿色LED	高度 / 长度	43 mm
灵敏度调节	自学习	深度	31 mm
激光等级	1	类型	矩形
焦距	400 mm	外壳材质	塑料 (ASA、MABS)
波长	650 nm	前端光学元件	PMMA
电气参数		连接方式	2米直接出线 · 4针
响应时间 / 释放时间	< 0,25 ms	环境条件	
电源电压范围 +Vs	10 ... 30 VDC	工作温度	-10 ... +50 °C
最大电流消耗 (无负载)	35 mA	防护等级	IP 67

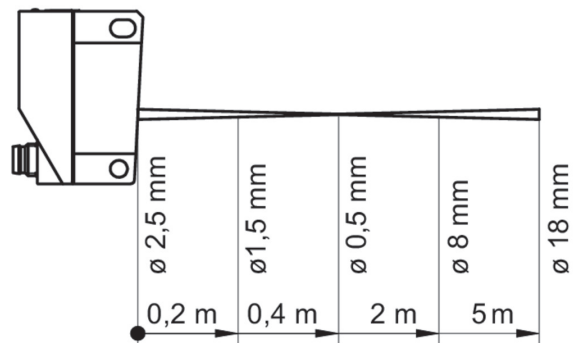
技术图纸



接线图



典型光束特性



激光报警

**CLASS 1 LASER
PRODUCT**

IEC 60825-1/2014
Complies with 21 CFR 1040.10 and
1040.11 except for conformance with
IEC 60825-1 Ed. 3., as described in
Laser Notice No. 56, dated May 8, 2019