

Auf einen Blick

- Laser-Reflexions-Lichtschranke
- 11 m
- Laserdiode rot, gepulst
- PNP
- nein
- Kabel 4-Pol, 2 m
- -10 ... 50 °C
- IP 67



Abbildung ähnlich



Technische Daten

Allgemeine Daten

Funktion	Laser-Reflexions-Lichtschranke
Lichtquelle	Laserdiode rot, gepulst
Betriebsreichweite Sb	11 m
Grenzreichweite Sn	12 m
Wiederholgenauigkeit	1,5 mm bei 0 ... 0,5 m
Polarisationsfilter	Ja
Anzeige Verschm. / Einst.	Empfangsanzeige blinkend
Empfangsanzeige	LED gelb
Empfindlichkeitseinstellung	Nein
Laserklasse	1
Abstand Fokus	400 mm
Wellenlänge	650 nm

Elektrische Daten

Ansprech- / Abfallzeit	< 0,1 ms
Betriebsspannungsbereich +Vs	10 ... 30 VDC
Stromaufnahme max. (ohne Last)	70 mA

Elektrische Daten

Stromaufnahme mittel	60 mA
Spannungsabfall Vd	< 2 VDC
Schaltfunktion	Hell- / Dunkelschaltung
Ausgangsschaltung	PNP
Ausgangsstrom	< 200 mA
Kurzschlussfest	Ja
Verpolungsfest	Ja

Mechanische Daten

Breite / Durchmesser	15,4 mm
Höhe / Länge	50 mm
Tiefe	50 mm
Bauform	Quaderförmig
Gehäusematerial	Zink-Druckguss
Frontscheibe	Glas
Anschlussart	Kabel 4-Pol, 2 m

Umgebungsbedingungen

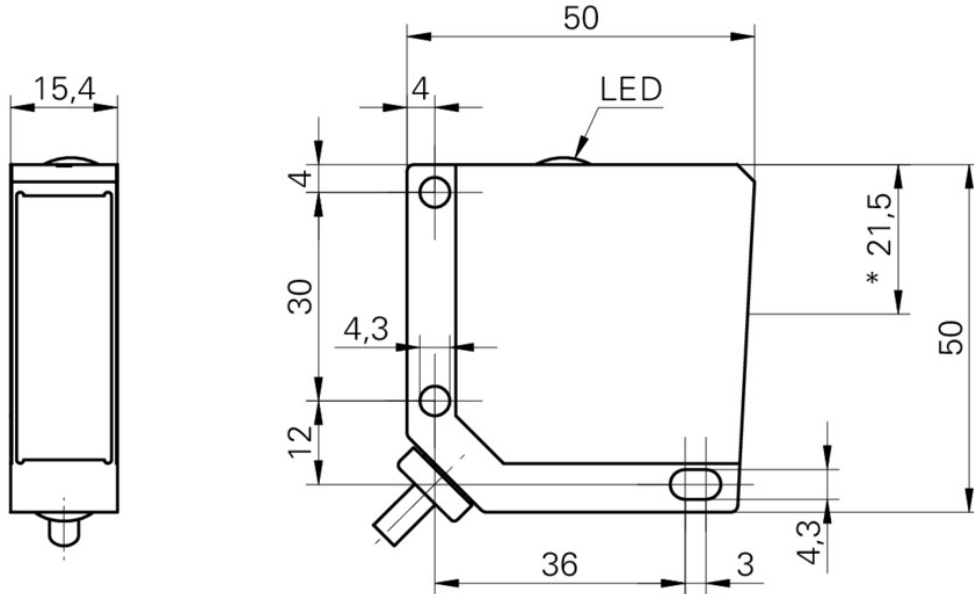
Arbeitstemperatur	-10 ... +50 °C
Schutzart	IP 67

OPDM 16P5102

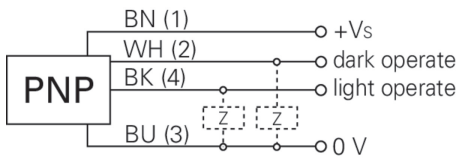
Reflexions-Lichtschraken - Standard

Artikelnummer: 10239621

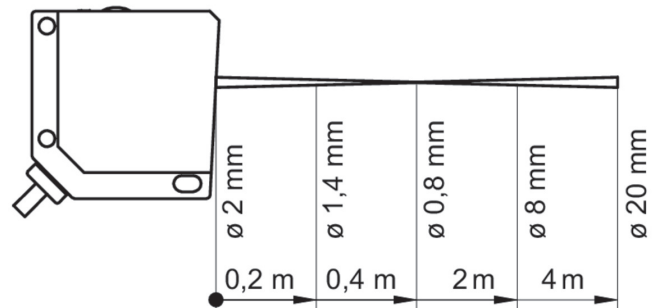
Technische Zeichnungen



Anschlussbild



Strahlverlauf (typisch)



Laserwarnung

**CLASS 1 LASER
PRODUCT**

IEC 60825-1/2014
Complies with 21 CFR 1040.10 and
1040.11 except for conformance with
IEC 60825-1 Ed. 3., as described in
Laser Notice No. 56, dated May 8, 2019