

## 产品一览

- 镜反射式激光传感器
- 11 m
- 脉冲红色激光二极管
- PNP
- 常开
- 电缆 · 4针 · 2 m
- -10 ... 50 °C
- IP 67



图片与实际产品类似



## 技术数据

### 基本参数

类型	镜反射式激光传感器
光源	脉冲红色激光二极管
实际感应范围 Sb	11 m
额定感应范围 Sn	12 m
重复精度	1,5 mm (范围0...0.5 m)
偏振滤光镜	是
调节/镜头受污指示灯	闪烁的指示灯
指示灯	黄色LED
灵敏度调节	无
激光等级	1
焦距	400 mm
波长	650 nm

### 电气参数

响应时间 / 释放时间	< 0,1 ms
电源电压范围 +Vs	10 ... 30 VDC
最大电流消耗 (无负载)	70 mA
典型电流消耗	60 mA

### 电气参数

压降 Vd	< 2 VDC
输出功能	亮通/暗通
输出电路	PNP
输出电流	< 200 mA
短路保护	是
反极性保护	是

### 机械参数

宽度 / 直径	15,4 mm
高度 / 长度	50 mm
深度	50 mm
类型	矩形
外壳材质	压铸锌
前端光学元件	玻璃
连接方式	2米直接出线 · 4针

### 环境条件

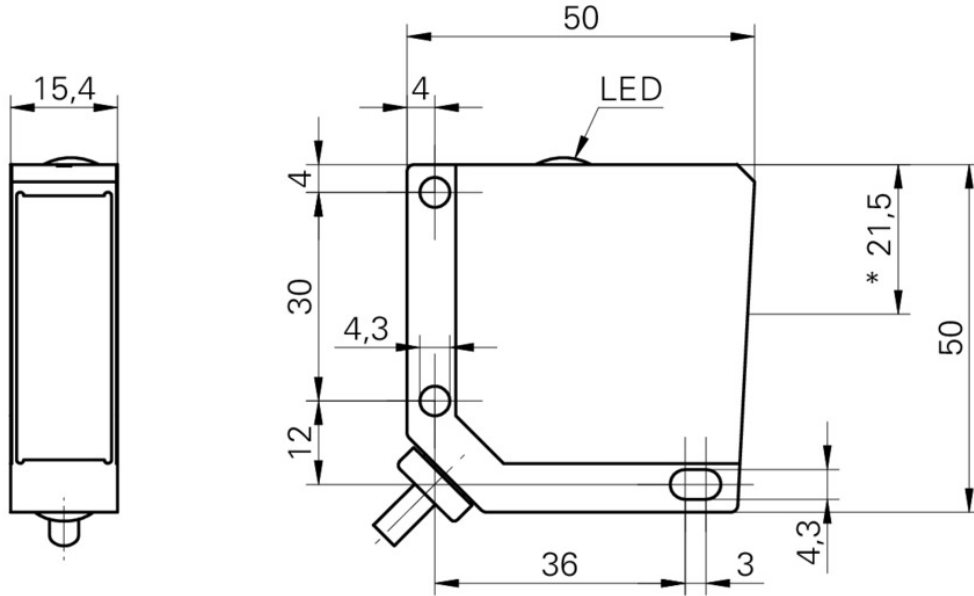
工作温度	-10 ... +50 °C
防护等级	IP 67

# OPDM 16P5102

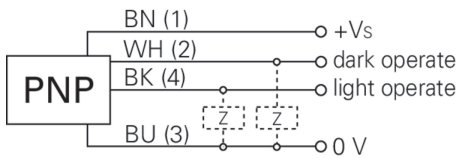
Retro-reflective sensors - standard

Article number: 10239621

## 技术图纸



## 接线图



## 典型光束特性

## 激光报警

**CLASS 1 LASER  
PRODUCT**

IEC 60825-1/2014  
Complies with 21 CFR 1040.10 and 1040.11 except for conformance with IEC 60825-1 Ed. 3., as described in Laser Notice No. 56, dated May 8, 2019

