

# OPDM 16P5103/S14

Reflexions-Lichtschränken - Standard

Artikelnummer: 10119195

## Auf einen Blick

- Laser-Reflexions-Lichtschränke
- 7,5 m
- Laserdiode rot, gepulst
- PNP
- Potentiometer 270°
- Stecker M12 4-Pol
- -10 ... 50 °C
- IP 67



Abbildung ähnlich



## Technische Daten

### Allgemeine Daten

Funktion	Laser-Reflexions-Lichtschränke
Lichtquelle	Laserdiode rot, gepulst
Betriebsreichweite Sb	7,5 m
Grenzreichweite Sn	8,3 m
Wiederholgenauigkeit	0,1 mm bei Laserfokus
Polarisationsfilter	Ja
Anzeige Verschm. / Einst.	Empfangsanzeige blinkend
Empfangsanzeige	LED gelb
Empfindlichkeitseinstellung	Potentiometer 270°
Laserklasse	1
Abstand Fokus	80 mm
Wellenlänge	650 nm

### Elektrische Daten

Ansprech- / Abfallzeit	< 0,1 ms
Betriebsspannungsbereich +Vs	10 ... 30 VDC
Stromaufnahme max. (ohne Last)	70 mA

### Elektrische Daten

Stromaufnahme mittel	60 mA
Spannungsabfall Vd	< 2 VDC
Schaltfunktion	Hell- / Dunkelschaltung
Ausgangsschaltung	PNP
Ausgangsstrom	< 200 mA
Kurzschlussfest	Ja
Verpolungsfest	Ja

### Mechanische Daten

Breite / Durchmesser	15,4 mm
Höhe / Länge	50 mm
Tiefe	50 mm
Bauform	Quaderförmig
Gehäusematerial	Zink-Druckguss
Frontscheibe	Glas
Anschlussart	Stecker M12 4-Pol

### Umgebungsbedingungen

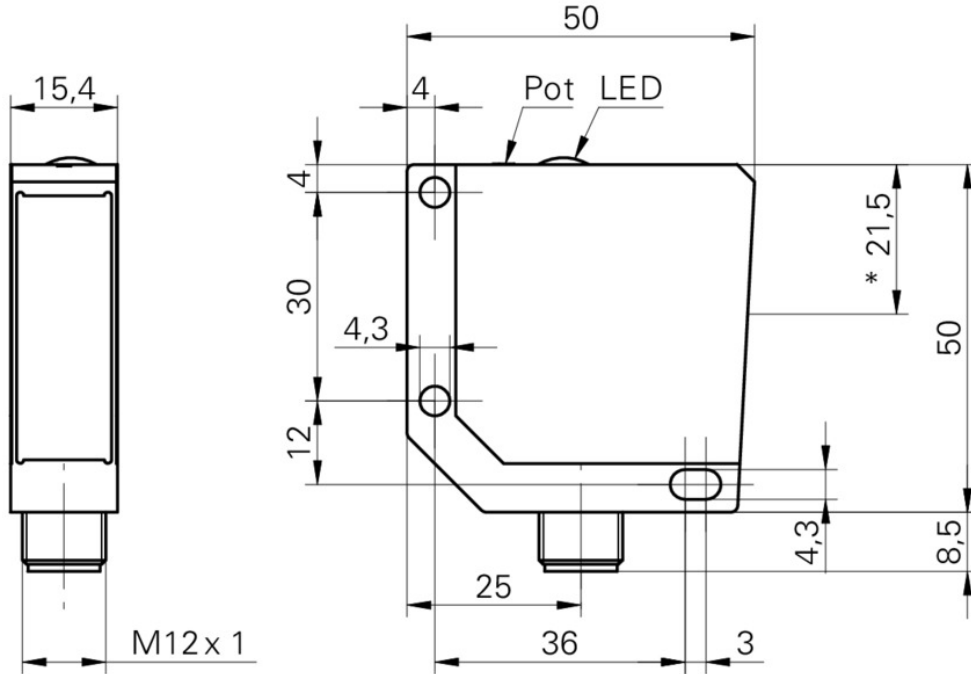
Arbeitstemperatur	-10 ... +50 °C
Schutzart	IP 67

# OPDM 16P5103/S14

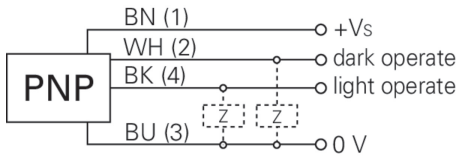
Reflexions-Lichtschranken - Standard

Artikelnummer: 10119195

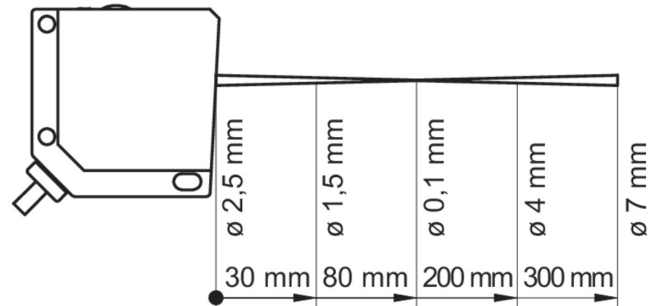
## Technische Zeichnungen



## Anschlussbild



## Strahlverlauf (typisch)



## Laserwarnung

**CLASS 1 LASER  
PRODUCT**

IEC 60825-1/2014  
Complies with 21 CFR 1040.10 and 1040.11 except for conformance with IEC 60825-1 Ed. 3., as described in Laser Notice No. 56, dated May 8, 2019