

## Vue d'ensemble

- Barrière réflex laser
- 7,5 m
- Diode laser rouge, pulsée
- PNP
- potentiomètre 270°
- Connecteur M12 4-pôles
- -10 ... 50 °C
- IP 67



Image similaire



## Caractéristiques techniques

### Données générales

Fonction	Barrière réflex laser
Source lumineuse	Diode laser rouge, pulsée
Portée de service Sb	7,5 m
Limite de portée Sn	8,3 m
Reproductibilité	0,1 mm du foyer laser
Filtre de polarisation	Oui
Indication encrassement / réglage	Indication réception clignotante
Indication réception	LED jaune
Réglage sensibilité	Potentiomètre 270°
Classe laser	1
Distance foyer	80 mm
Longueur d'ondes	650 nm

### Données électriques

Temps d'activation / désactivation	< 0,1 ms
Plage de tension +Vs	10 ... 30 VDC
Consommation max. (sans charge)	70 mA
Courant absorbé moyen	60 mA

### Données électriques

Tension résiduelle Vd	< 2 VDC
Fonction de commutation	Claire/sombre
Circuit de sortie	PNP
Courant de sortie	< 200 mA
Protégé contre courts-circuits	Oui
Protégé contre inversion polarité	Oui

### Données mécaniques

Largeur / Diamètre	15,4 mm
Hauteur / Longueur	50 mm
Profondeur	50 mm
Forme du boîtier	Parallélépipédique
Matériau du boîtier	Zinc moulé sous pression
Face avant (optique)	Verre
Version de raccordement	Connecteur M12 4-pôles

### Conditions ambiantes

Température de fonctionnement	-10 ... +50 °C
Classe de protection	IP 67

Dessins techniques

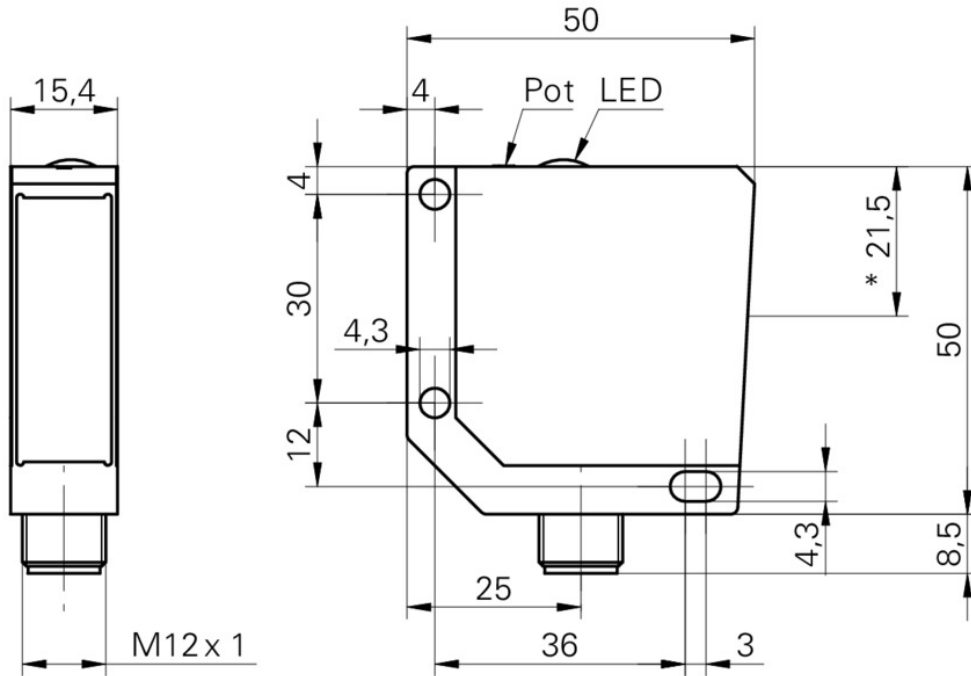
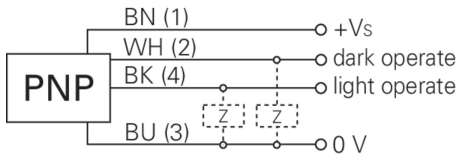
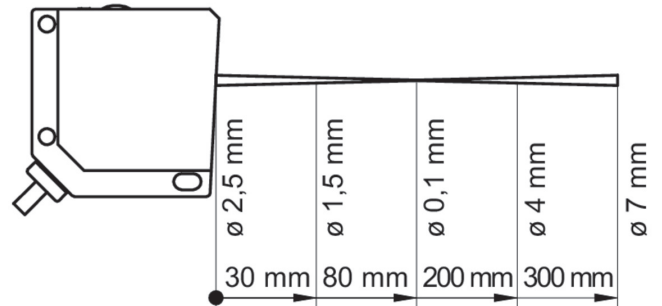


Schéma de raccordement



Progression du faisceau (typiquement)



Mise en garde

**CLASS 1 LASER  
PRODUCT**

IEC 60825-1/2014  
Complies with 21 CFR 1040.10 and  
1040.11 except for conformance with  
IEC 60825-1 Ed. 3., as described in  
Laser Notice No. 56, dated May 8, 2019