

产品一览

- 镜反射式激光传感器
- 7,5 m
- 脉冲红色激光二极管
- PNP
- 电位计 · 270°
- M12接头 · 4针
- -10 ... 50 °C
- IP 67



图片与实际产品类似



技术数据

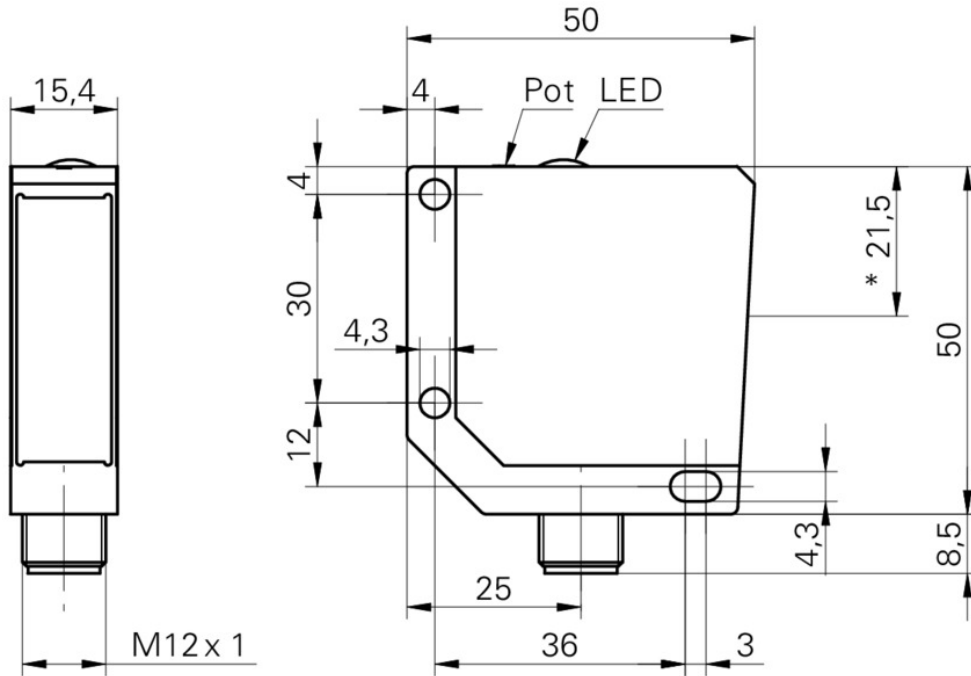
基本参数		电气参数	
类型	镜反射式激光传感器	压降 Vd	< 2 VDC
光源	脉冲红色激光二极管	输出功能	亮通/暗通
实际感应范围 Sb	7,5 m	输出电路	PNP
额定感应范围 Sn	8,3 m	输出电流	< 200 mA
重复精度	0,1 mm (激光焦点处)	短路保护	是
偏振滤光镜	是	反极性保护	是
调节/镜头受污指示灯	闪烁的指示灯	机械参数	
指示灯	黄色LED	宽度 / 直径	15,4 mm
灵敏度调节	电位计 · 270°	高度 / 长度	50 mm
激光等级	1	深度	50 mm
焦距	80 mm	类型	矩形
波长	650 nm	外壳材质	压铸锌
电气参数		前端光学元件	玻璃
响应时间 / 释放时间	< 0,1 ms	连接方式	M12 接头 · 4针
电源电压范围 +Vs	10 ... 30 VDC	环境条件	
最大电流消耗 (无负载)	70 mA	工作温度	-10 ... +50 °C
典型电流消耗	60 mA	防护等级	IP 67

OPDM 16P5103/S14

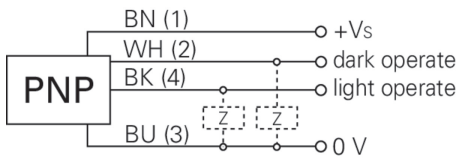
Retro-reflective sensors - standard

Article number: 10119195

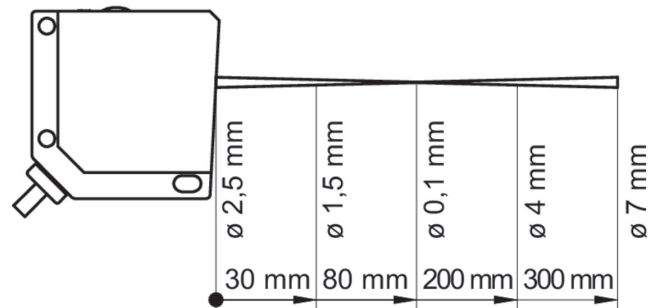
技术图纸



接线图



典型光束特性



激光报警

**CLASS 1 LASER
PRODUCT**

IEC 60825-1/2014
Complies with 21 CFR 1040.10 and 1040.11 except for conformance with IEC 60825-1 Ed. 3., as described in Laser Notice No. 56, dated May 8, 2019